



ЈАВНО КОМУНАЛНО ПРЕДУЗЕЋЕ ЗА ПРОИЗВОДЊУ
И ДИСТРИБУЦИЈУ ТОПЛОТНЕ ЕНЕРГИЈЕ
Г Р А Д С К А

Топлотна

НАШ ЗНАК: 04-41/10

ДАТУМ: 11.08.2020.године

КОНКУРСНА ДОКУМЕНТАЦИЈА

ЗА ЈАВНУ НАБАВКУ ДОБАРА:

Набавка, испорука и уградња прикључних (компактних) подстаница

Врста поступка: ЈАВНА НАБАВКА МАЛЕ ВРЕДНОСТИ
- РАДИ ЗАКЉУЧЕЊА ОКВИРНОГ СПОРАЗУМА –

ЈАВНА НАБАВКА БРОЈ: ЈНДм-41/2020

	Датум и време:
Крајњи рок за доставу понуда	20.08.2020.године до 12,00
Јавно отварање понуда	20.08.2020.године у 12,15

НИШ, Јул 2020. године

Укупан број страна документације: 55

САДРЖАЈ КОНКУРСНЕ ДОКУМЕНТАЦИЈЕ

На основу члана 32. и 61. Закона о јавним набавкама („Сл. гласник РС”, бр.124/2012, 14/15 и 68/15, у даљем тексту: Закон) и члана 6. Правилника о обавезним елементима конкурсне документације у поступцима јавне набавке и начину доказивања испуњености услова („Сл.гласник РС”, бр. 86/2015), Одлуке о покретању поступка јавне набавке број 04-41/2 од 24.06.2020.године и Решења о образовању комисије за јавну набавку број 04-41/3 од 24.06.2020.године, припремљена је конкурсна документација за јавну набавку добара – **ЈНДм – 41/2020 – Набавка, испорука и уградња прикључних (компактних) подстаница** која садржи:

1. Општи подаци о јавној набавци
2. Подаци о предмету јавне набавке
3. Упутство понуђачима како да сачине понуду
4. Услови за учешће у поступку јавне набавке из чл. 75. Закона и упутство како се доказује испуњеност тих услова
5. Обрасци - Изјава понуђача дата под моралном, материјалном и кривичном одговорношћу о испуњењу обавезних услова
6. Образац Понуде
7. Спецификација – врста, техничке карактеристике, квалитет, количина и опис добара
8. Образац структуре цене са упутством како да се попуни
9. Образац трошкова припреме понуде
10. Образац референтне листе
11. Модел оквирног споразума
12. Изјава о независној понуди
13. Изјава о поштовању обавеза које произилазе из важећих прописа о заштити на раду, запошљавању и условима рада

1. ОПШТИ ПОДАЦИ О НАБАВЦИ

Назив наручиоца: ЈКП “Градска топлана“ Ниш,
Адреса наручиоца: ул. Б.Паровића бр.3, 18000 Ниш
Интернет страница наручиоца: www.nitoplana.co.rs
E-mail: nitop@nitoplana.rs

Врста поступка јавне набавке:

Предметна јавна набавка се спроводи као **јавна набавка мале вредности** и то у посебном облику поступка јавне набавке ради закључења **оквирног споразума** у складу са Законом и подзаконским актима којима се уређују јавне набавке.

Спроводи се поступак јавне набавке мале вредности ради закључења **оквирног споразума са једним понуђачем**. Уговор о јавној набавци на основу оквирног споразума закључиће се са **једним понуђачем** и то према условима за закључење уговора утврђеним у оквирном споразуму, на основу већ достављене понуде Понуђача, у складу са чланом 40а Закона.

У конкретном случају ради се о набавци код које наручилац није у могућности да унапред предвиди количине и време када ће се потреба за набавком појавити.

Оквирни споразум ће користити само ЈКП „Градска топлана“ Ниш као Наручилац. Оквирни споразум ће трајати 12 месеци од закључења.

Уговори о јавној набавци који ће се закључити на основу оквирног споразума доделиће се пре завршетка трајања оквирног споразума и трајаће 12 месеци од закључења. Приликом закључења уговора о јавној набавци на основу оквирног споразума стране не могу мењати битне услове оквирног споразума.

Циљ поступка:

Спроводи се поступак јавне набавке мале вредности ради закључења **оквирног споразума са једним понуђачем**. Уговор о јавној набавци на основу оквирног споразума закључиће се са **једним понуђачем** и то према условима за закључење уговора утврђеним у оквирном споразуму, на основу већ достављене понуде Понуђача, у складу са чланом 40а Закона.

Да ли је у питању резервисана јавна набавке: Не

Контакт: факс: 018/4533-927 и е-mail: nitop@nitoplana.rs - Радним данима Наручиоца (од понедељка до петка), у периоду од 7,00 до 14,30 сати.

Напомена: Додатна појашњења тражена ван радног времена наручиоца, биће заведене првог наредног радног дана; и од тог дана почиње да се рачуна рок за доставу одговора, на захтевана додатна појашњења.

2. ПОДАЦИ О ПРЕДМЕТУ ЈАВНЕ НАБАВКЕ

▪ Опис предмета набавке, назив и ознака из општег речника

Јавна набавка мале вредности (добра) ЈНДм – 41/2020 – Набавка, испорука и уградња прикључних (компактних) подстаница.

Шифра из ОРН:

42122000 - Пумпе

45232142 - Радови на изградњи подстаница за размену топлоте.

Опис партије, ако је јавна набавка обликована по партијама, назив:

- Јавна набавка мале вредности (добра) — Набавка, испорука и уградња прикључних (компактних) подстаница није обликована по партијама.

▪ Процењена вредност набавке

Укупна процењена вредност јавне набавке (оквирног споразума) је **7.000.000,00** динара без пдв-а, укупно за закључен уговор.

Набавка ће се реализовати највише до лимита укупне процењене вредности од **7.000.000,00** динара без ПДВ-а.

3. УПУТСТВО ПОНУЂАЧИМА КАКО ДА САЧИНЕ ПОНУДУ

Ово упутство понуђачима како да сачине понуду, садржи податке о захтевима Наручиоца у погледу садржине понуде, као и услове под којима се спроводи поступак доделе оквирног споразума о јавној набавци добара. Понуђач мора испуњавати све Законом одређене услове за учешће у поступку јавне набавке, а понуду у целини припрема и доставља у складу са конкурсном документацијом.

3.1. ПОДАЦИ О ЈЕЗИКУ У ПОСТУПКУ ЈАВНЕ НАБАВКЕ

Наручилац припрема конкурсну документацију и води поступак на српском језику.

Понуда мора бити сачињена на српском језику.

3.2. УПУТСТВО О НАЧИНУ ПОПУЊАВАЊА ОБРАЗАЦА И ПОСЕБНИ ЗАХТЕВИ У ПОГЛЕДУ НАЧИНА НА КОЈИ ПОНУДА МОРА ДА БУДЕ САЧИЊЕНА

Понуду треба поднети на обрасцима из ове конкурсне документације или обрасцима који у потпуности и у свему одговарају обрасцима датим у конкурсној документацији. Обрасце треба попунити читко, а према приложеном упутству. Сваки документ (образац, изјава) из конкурсне документације који се доставља Наручиоцу, мора бити оверен и потписан од овлашћеног лица за заступање понуђача.

У складу са **Правилником о допуни Правилника о обавезним елементима конкурсне документације у поступцима јавних набавки и начину доказивања испуњености услова** ("Службени гласник РС", број 41/2019, даље: Правилник), који је ступио на снагу 19. јуна 2019. Године, који је донела Управа за јавне набавке, извршена је допуна упутства понуђачима како да сачине понуду које сада, као обавезан елемент садржи и **обавештење понуђачима да приликом сачињавања понуде употреба печата није обавезна**. На овај начин су и поступци јавних набавки усклађени са измењеним Законом

о привредним друштвима ("Службени гласник РС", бр. 36/2011, 99/2011, 83/2014 (др.закон), 5/2015, 44/2018 и 95/2018).

Уколико понуђач начини грешку у попуњавању, дужан је да је избели и правилно попуни, а место начињене грешке парафира овлашћено лице понуђача и овери печатом.

Уколико лице овлашћено за потписивање понуде и/или потписивање уговора није уписано као заступник понуђача код Агенције за привредне регистре, потребно је да уз понуду достави овлашћење за заступање, односно потписивање понуде и/или потписивање уговора.

У случају заједничке понуде групе понуђача све обрасце потписује и оверава члан групе понуђача који је одређен као Носилац посла у споразуму чланова групе понуђача.

Наручилац може, уз сагласност понуђача, да изврши исправке рачунских грешака уочених приликом разматрања и оцењивања понуде по окончаном поступку јавног отварања понуда.

3.3. НАЧИН ПОДНОШЕЊА ПОНУДЕ

Понуђач понуду подноси у затвореној и запечаћеној коверти (овера печатом на месту где је затворена), тако да се приликом отварања може са сигурношћу закључити да се први пут отвара.

Понуду са обрасцима и доказима о испуњености услова из конкурсне документације доставити, лично или поштом, на адресу:

**ЖКП „Градска топлана“ Ниш
ул. Благоја Паровића бр. 3, 18000 Ниш**

са назнаком:

**„Понуда за јавну набавку мале вредности –
ЈНДм – 41/2020 – Набавка, испорука и уградња прикључних (компактних) подстанци –
НЕ ОТВАРАЈ“**

На полеђини коверте мора бити исписан тачан назив и адреса понуђача, телефон и факс понуђача, као и име и презиме овлашћеног лица за контакт.

По пријему понуде, на коверти или на кутији у којој се понуда налази, обележиће се време пријема и евидентирати број и датум понуде према редоследу приспећа.

Уколико је понуда достављена непосредно, Понуђачу ће се предати потврда о пријему понуде у којој ће навести датум и сат пријема понуде.

Понуду може поднети: понуђач самостално, понуђач са подизвођачем и заједничку понуду може поднети група понуђача. Понуђач који је самостално поднео понуду не може истовремено да учествује у заједничкој понуди или као подизвођач другог понуђача. Поред тога, понуђач може бити члан само једне групе понуђача, односно учествовати само у једној заједничкој понуди.

3.4. ПОДНОШЕЊЕ И ОТВАРАЊЕ ПОНУДЕ

Благовремена понуда, је понуда која је примљена од стране Наручиоцу у року одређеном у позиву, односно која је достављена Наручиоцу најкасније до 20.08.2020. године до 12,00 часова. Ако је понуда поднета по истеку наведеног датума и сата, сматраће се неблаговременом, а Наручилац ће је по окончању поступка јавног отварања понуда вратити неотворену понуђачу, са назнаком да је поднета неблаговремено.

Благовремено достављене понуде биће јавно комисијски отворене у просторијама Наручиоца, дана 20.08.2020. године са почетком у 12,15 часова.

Понуда коју наручилац није примио у року одређеном за подношење понуда, односно која је примљена по истеку дана и сата до којег се могу понуде подносити, сматраће се неблагоприятном. У складу са чланом 104 став 4 Закона о јавним набавкама, Наручилац ће, ако је поднета неблагоприятна понуда, неблагоприятну понуду неотворену вратити понуђачу, са назнаком да је поднета неблагоприятно.

Представници понуђача који учествују у поступку јавног отварања понуда, морају да пре почетка поступка јавног отварања доставе Комисији писмено овлашћење за учествовање у овом поступку, издато на меморандуму понуђача, заведено и оверено печатом и потписом овлашћеног лица понуђача.

3.5. ИЗМЕНА КОНКУРСНЕ ДОКУМЕНТАЦИЈЕ

Ако Наручилац у року предвиђеном за подношење понуде измени или допуни конкурсну документацију, дужан је да без одлагања те измене или допуне објави на Порталу јавних набавки и интернет страници Наручиоца. Све измене, објављене на напред наведени начин и у напред наведеном року, представљају саставни део конкурсне документације.

У случају измене или допуне конкурсне документације од стране Наручиоца, осам или мање дана пре истека рока за подношење понуда, Наручилац је дужан да продужи рок за подношење и објави обавештење о продужењу рока за подношење понуда.

3.6. РОК ВАЖЕЊА ПОНУДЕ

Рок важења понуде одређује Наручилац, и тај рок се обавезно наводи у конкурсној документацији, али не може бити краћи од 30 дана.

У предметној јавној набавци рок важења понуде је 60 дана.

У случају истека рока важења понуде, наручилац је дужан да у писаном облику затражи од понуђача продужење рока важења понуде.

Понуђач који прихвати продужење рока важења понуде не може мењати понуду.

3.7. ПАРТИЈЕ

Јавна набавка мале вредности (добра) - **Набавка, испорука и уградња прикључних (компактних) подстаница**, није обликована по партијама.

3.8. ПОНУДЕ СА ВАРИЈАНТАМА

Понуде са варијантама нису дозвољене.

3.9. ОПОЗИВ ПОНУДЕ, ИЗМЕНА ПОНУДЕ, ДОПУНА ПОНУДЕ (чл. 87 став 6 Закона о јавним набавкама)

Понуђач може да измени, допуни или опозове своју достављену понуду, у писаном облику, најкасније до истека рока за подношење понуда.

Свако обавештење о изменама, допунама или опозиву мора бити припремљено, означено и достављено у складу са условима из конкурсне документације са ознаком на коверти:

**„ИЗМЕНА ПОНУДЕ“ или „ДОПУНА ПОНУДЕ“ или „ОПОЗИВ ПОНУДЕ“ за
ЈНДм – 41/2020 – Набавка, испорука и уградња прикључних (компактних) подстаница
– НЕ ОТВАРАЈ”**

У случају повлачења тј. опозива од стране понуђача већ достављене понуде, та понуда се неће разматрати, већ ће се неотворена вратити понуђачу.

Понуда не може бити измењена, допуњена нити опозвана после истека рока за подношење исте. Уколико понуђач поступи супротно наведеном Наручилац ће наплатити средство обезбеђења озбиљности понуде.

3.10. ОБАВЕШТЕЊЕ ЗА ПОНУЂАЧА КОЈИ ЈЕ САМОСТАЛНО ПОДНЕО ПОНУДУ

Понуђач може да поднесе само једну понуду.

Понуђач који је самостално поднео понуду не може истовремено да учествује у заједничкој понуди или као подизвођач, нити исто лице може учествовати у више заједничких понуда.

У Обрасцу понуде понуђач наводи на који начин подноси понуду, односно да ли подноси понуду самостално, или као заједничку понуду, или подноси понуду са подизвођачем.

3.11. ИСПУЊЕНОСТ УСЛОВА ОД СТРАНЕ ПОДИЗВОЂАЧА

Уколико понуђач подноси понуду са подизвођачем дужан је да у Обрасцу понуде наведе да понуду подноси са подизвођачем, проценат укупне вредности набавке који ће поверити подизвођачу, а који не може бити већи од 50%, као и део предмета набавке који ће извршити преко подизвођача. Понуђач у Обрасцу понуде наводи назив и седиште подизвођача, уколико ће делимично извршење набавке поверити подизвођачу.

Уколико оквирни споразум о јавној набавци буде закључен између наручиоца и понуђача који подноси понуду са подизвођачем, тај подизвођач ће бити наведен и у оквирном споразуму о јавној набавци.

Понуђач је дужан да за подизвођаче достави доказе о испуњености услова који су наведени у поглављу 4 конкурсне документације, у складу са упутством како се доказује испуњеност услова.

Понуђач у потпуности одговара наручиоцу за извршење обавеза из поступка јавне набавке, односно извршење уговорних обавеза, без обзира на број подизвођача.

Понуђач је дужан да наручиоцу, на његов захтев, омогући приступ код подизвођача, ради утврђивања испуњености тражених услова.

Наручилац у овом поступку не предвиђа примену одредби става 9. и 10. члана 80. Закона о јавним набавкама.

Понуђач је дужан да достави Наручиоцу попуњен, потписан и оверен Образац бр. 6 – Подаци о подизвођачу, за сваког подизвођача којег ангажује.

Понуђач не може ангажовати као подизвођача лице које није навео у понуди, у супротном Наручилац ће раскинути оквирни споразум, осим ако би раскидом оквирног споразума Наручилац претрпео знатну штету.

Понуђач може ангажовати као подизвођача лице које није навео у понуди, ако је на страни подизвођача након подношења понуде настала трајнија неспособност плаћања, ако то лице испуњава све услове одређене за подизвођача и уколико добије претходну сагласност Наручиоца.

3.12. ИСПУЊЕНОСТ УСЛОВА У ЗАЈЕДНИЧКОЈ ПОНУДИ ГРУПЕ ПОНУЂАЧА

Понуду може поднети група понуђача.

Група понуђача је дужна да достави све доказе о испуњености услова који су наведени у поглављу 4 конкурсне документације, у складу са упутством како се доказује испуњеност услова.

У случају да више понуђача поднесе заједничку понуду, они као саставни део понуде морају доставити споразум о заједничком извршењу набавке, који се међусобно и према Наручиоцу обавезују на заједничко извршење набавке, који обавезно садржи податке

прописане члан 81. став 4. Закона о јавним набавкама. Такође, у правном акту треба да буду наведена имена лица, појединачно за сваког понуђача, која ће бити одговорна за извршење набавке.

Понуђачи из групе понуђача, одговарају Наручиоцу неограничено солидарно у складу са Законом о јавним набавкама.

У случају заједничке понуде групе понуђача све обрасце потписује и оверава члан групе понуђача који је одређен као Носилац посла у споразуму чланова групе понуђача, изузев обрасца б - који попуњава, потписује и оверава сваки члан групе понуђача у своје име.

Задруга може поднети понуду самостално, у своје име, а за рачун задругара.

Ако задруга подноси понуду у своје име за обавезе из поступка јавне набавке и оквирни споразум о јавној набавци одговара задруга и задругари у складу са законом.

Ако задруга подноси заједничку понуду у име задругара за обавезе из поступка јавне набавке и оквирног споразума о јавној набавци неограничено солидарно одговарају задругари.

3.13. НАЧИН И УСЛОВИ ПЛАЋАЊА, ГАРАНТНИ РОК, МЕСТО ИСПОРУКЕ ДОБАРА, КАО И ДРУГЕ ОКОЛНОСТИ ОД КОЈИХ ЗАВИСИ ПРИХВАТЉИВОСТ ПОНУДЕ

- **Захтеви у погледу начина, рока и услова плаћања**

Плаћање се врши се по извршеној испоруци.

Плаћање је динарско, на рачун изабраног понуђача у року не дужем од 45 дана од дана пријема исправне факутре у ЈКП „Градска топлана“ Ниш.

Авансно плаћање није дозвољено.

- **Рок испоруке добара:**

Рок испоруке добара је **14 дана** од дана издавања налога Наручиоца.

Испорука добара која су предмет јавне набавке је сукцесивна, у периоду од годину дана од дана закључења уговора/оквирног споразума, а количину и динамику испоруке утврђује наручилац, о чему благовремено обавештава понуђача.

Предвиђена (оквирна, планирана, процењена) количина за време трајања уговора/оквирног споразума уписана је у табели спецификације.

Наручилац задржава право да одступи од процењених количина датих у обрасцу спецификације конкурсне документације, у зависности од стварних потреба, а плаћања ће бити вршена у складу са јединичним ценама.

- **Гарантни рок:**

Понуђач је дужан да гарантује квалитет испоручених добара, у складу са важећим прописима и установљеним нормативима и стандардима за такву врсту добара. На сва добра из спецификације понуђач се обавезује да Наручиоцу пренесе гаранцију произвођача. Минимални гарантни **рок 24 месеца**, од дана испоруке добара.

- **Захтев у погледу места испоруке:**

fco магацин ЈКП „Градска топлана“ Ниш, ул. Благоја Паровића бр.3, Ниш, са обавезом истовара на страни Понуђача.

- **Спецификација/количина добара**

Укупна количина добара представља оквирне потребе Наручиоца за период од годину дана, на који се закључује оквирни споразум, те Наручилац указује Понуђачима да у периоду реализације уговора, у зависности од стварних потреба Наручиоца и/или наступања оправданих околности, количине робе која ће се набављати, могу бити мање од укупно уговорене количине.

Понуђач се унапред упознаје са могућношћу да укупно уговорени обим купопродаје не буде остварен у целости, те учешћем у овој јавној набавци потврђује да неће захтевати испуњење уговора или постављати било какав други облигациони захтев према Наручиоцу, у случају наступања истог.

Захтев у погледу рока важења понуде

У предметној јавној набавци рок важења понуде је 60 дана.

У случају истека рока важења понуде, наручилац је дужан да у писаном облику затражи од понуђача продужење рока важења понуде.

Понуђач који прихвати захтев за продужење рока важења понуде на може мењати понуду.

3.14. ВАЛУТА И НАЧИН НА КОЈИ МОРА БИТИ НАВЕДЕНА И ИЗРАЖЕНА ЦЕНА

Цене у понуди изразити у динарима.

Понуђена цена је фиксна.

Цене у Обрасцу понуде исказати у нето износу без урачунатог ПДВ-а.

Цене морају бити јасно и читко уписане. У цени морају бити укључени сви трошкови.

Наручилац може, уз сагласност понуђача, да изврши исправке рачунских грешака уочених приликом разматрања понуде по окончаном поступку отварања понуда.

У случају разлике између јединичне и укупне цене, меродавна је јединична цена.

Ако се понуђач не сагласи са исправком рачунских грешака, наручилац ће његову понуду одбити као неприхватљиву.

Авансно плаћање није предвиђено.

Ако је у понуди исказана неуобичајено ниска цена, наручилац ће поступити у складу са чл. 92. Закон о јавним набавкама, односно тражиће образложење свих њених саставних делова које сматра меродавним и исте, по добијању образложења, проверити.

3.15. ДОДАТНЕ ИНФОРМАЦИЈЕ И ПОЈАШЊЕЊА КОНКУРСНЕ ДОКУМЕНТАЦИЈЕ

Заинтересовано лице може, у писменом облику, тражити додатне информације или појашњења у вези са припремањем понуде. Захтеви за појашњење морају бити достављени наручиоцу најкасније 5 (пет) дана пре истека рока за подношење понуда, са назнаком:

**„Захтев за додатним информацијама или појашњењима – за
ЈНДм – 41/2020 – Набавка, испорука и уградња прикључних (компактних) подстаница“**

Захтев за додатним информацијама или појашњењима у вези припремања понуде заинтересовано лице ће упутити на следећу адресу Наручиоца: ЈКП „Градска топлана“ Ниш, 18000 Ниш ул. Б. Паровића бр. 3. или факс број 018/4533-927 или е mail nitop@nitoplana.rs, радним данима Наручиоца (од понедељка до петка), у периоду од 7,00 до 14,30 сати.

Додатна појашњења тражена ван радног времена наручиоца, биће заведене првог наредног радног дана; и од тог дана почиње да се рачуна рок за доставу одговора, на захтевана додатна појашњења.

Наручилац ће заинтересованом лицу, у року од 3 (три) дана од дана пријема захтева, одговор доставити у писаном облику поштом, факсом или путем електронске поште сходно чл. 20 Закона о јавним набавкама и истовремено ће ту информацију објавити на Порталу јавних набавки и на својој интернет страници.

Комуникација у поступку јавне набавке се врши на начин одређен чланом 20. Закона о јавним набавкама.

У било ком моменту, пре истека рока за достављање понуда наручилац може, било на сопствену иницијативу или као одговор на питање тражен од стране заинтересованог лица, да измени или допуни конкурсну документацију.

Ако наручилац измени или допуни конкурсну документацију 8 (осам) или мање дана пре истека рока за подношење понуда, наручилац је дужан да продужи рок за подношење понуда и објави обавештење о продужењу рока за подношење понуда.

По истеку рока предвиђеног за подношење понуда наручилац не може да мења нити да допуњује конкурсну документацију.

Тражење додатних информација или појашњења у вези са припремањем понуде телефоном није дозвољено.

3.16. ДОДАТНА ОБЈАШЊЕЊА ОД ПОНУЂАЧА

После отварања понуда наручилац може приликом стручне оцене понуда да у писаном облику захтева од понуђача додатна објашњења која ће му помоћи при прегледу, вредновању и упоређивању понуда, а може да врши контролу (увид) код понуђача, односно његовог подизвођача (члан 93. Закона).

Уколико наручилац оцени да су потребна додатна објашњења или је потребно извршити контролу (увид) код понуђача, односно његовог подизвођача, наручилац ће понуђачу оставити примерени рок да поступи по позиву наручиоца, односно да омогући наручиоцу контролу (увид) код понуђача, као и код његовог подизвођача.

Наручилац може уз сагласност понуђача да изврши исправке рачунских грешака уочених приликом разматрања понуде по окончаном поступку отварања.

У случају разлике између јединичне и укупне цене, меродавна је јединична цена.

Ако се понуђач не сагласи са исправком рачунских грешака, наручилац ће његову понуду одбити као неприхватљиву.

3.17. КРИТЕРИЈУМ ЗА ДОДЕЛУ ОКВИРНОГ СПОРАЗУМА

Одлука о додели уговора биће донета применом критеријума **“најнижа понуђена цена”**. Приликом избора најповољније понуде, Наручилац ће узети у обзир најнижи збир понуђених јединичних цена.

3.18. КРИТЕРИЈУМ ЗА ДОДЕЛУ ОКВИРНОГ СПОРАЗУМА У СИТУАЦИЈУ КАДА ПОСТОЈЕ ДВЕ ИЛИ ВИШЕ ПОНУДА СА ЈЕДНАКИМ БРОЈЕМ ПОНДЕРА ИЛИ ИСТОМ ПОНУЂЕНОМ ЦЕНОМ

Избор најповољније понуде наручилац ће извршити применом критеријума „најнижа понуђена цена“. Приликом оцене понуда као релевантна узимаће се укупна понуђена цена без ПДВ-а.

Додатни критеријум: У случају да понуде два или више понуђача имају једнаку понуђену цену која је и најнижа, биће изабрана понуда понуђача **који је понудио краћи рок испоруке добара.**

У случају да понуде два или више понуђача који имају једнаку понуђену цену, која је истовремено и најнижа, имају и идентичан рок испоруке **биће изабрана понуда оног понуђача који је понудио нижу цену за добро под редним бројем 5. (Образац број 7. спецификација).**

3.19. ИЗЈАВА О ПОШТОВАЊУ ПРОПИСА

Понуђач је дужан да при састављању своје понуде наведе да је поштовао обавезе које произилазе из важећих законских прописа о заштити на раду, запошљавању и условима рада, заштити животне средине, као и да гарантује да је ималац права интелектуалне својине.

3.20. НАКНАДА ЗА КОРИШЋЕЊЕ ПАТЕНАТА

Накнаду за коришћење патената, као и одговорност за повреду заштићених права интелектуалне својине трећих лица сноси понуђач.

3.21. ПРЕДНОСТ ЗА ДОМАЋЕ ПОНУЂАЧЕ И ДОБРА

Предност за домаће понуђаче и добра домаћег порекла биће остварена у складу са чланом 86. Закона о јавним набавкама.

Предност дата домаћим понуђачима, односно понуђачима који нуде добра домаћег порекла од 1. септембра 2018. године се не примењује у односу на понуђаче и добра из држава чланица Европске уније.

На основу Споразума о стабилизацији и придруживању између европских заједница и њихових држава чланица, са једне стране, и Републике Србије, са друге стране, од 1. септембра 2018. године укида се предност за домаће понуђаче и добра прописана одредбама члана 86. Закона о јавним набавкама ("Службени гласник РС", бр. 124/2012, 14/2015 и 68/2015), у односу на понуђаче и добра из држава чланица Европске уније.

Предност дата домаћим понуђачима у поступцима јавних набавки радова и услуга, односно понуђачима који нуде добра домаћег порекла у поступцима јавних набавки само у односу на понуђаче који нису чланице ЕУ – остаје на снази у складу са чланом 86. ЗЈН.

3.22. БИТНИ НЕДОСТАЦИ ПОНУДЕ

Сходно чл. 106. ЗЈН наручилац ће одбити понуду ако:

- 1) понуђач не докаже да испуњава обавезне услове за учешће;
- 2) понуђач не докаже да испуњава додатне услове;
- 3) понуђач није доставио тражено средство обезбеђења;
- 4) је понуђени рок важења понуде краћи од прописаног;
- 5) понуда садржи друге недостатке због којих није могуће утврдити стварну садржину понуде или није могуће упоредити је са другим понудама.

Наручилац је дужан да у поступку јавне набавке, пошто прегледа и оцени понуде, одбије све неприхватљиве понуде.

Након спроведене стручне оцене понуда, на основу извештаја комисије, наручилац доноси одлуку о додели оквиног споразума, ако је прибавио најмање једну прихватљиву понуду.

3.23. РАЗЛОЗИ ЗА ОДБИЈАЊЕ ПОНУДЕ

Наручилац је дужан да у поступку јавне набавке, пошто прегледа и оцени понуде, одбије све неприхватљиве понуде. Понуда ће бити одбијена: - уколико није благовремена, - уколико поседује битне недостатке, - уколико није одговарајућа, - уколико није прихватљива.

- БЛАГОВРЕМЕНА ПОНУДА је понуда која је примљена од стране наручиоца у року одређеном за подношење понуда. Све неблаговремено поднете понуде биће по окончању поступка отварања понуда, враћене неотворене понуђачима, са знаком да су поднете неблаговремено.
- БИТНИ НЕДОСТАЦИ ПОНУДЕ СУ:
 - Уколико понуђач не докаже да испуњава обавезне услове за учешће,
 - Уколико понуђач не докаже да испуњава додатне услове,
 - Уколико понуђач није доставио тражено средство обезбеђења са пратећом траженом документацијом за финансијско обезбеђење,
 - Уколико је понуђени рок важења понуде краћи од прописаног,
 - Уколико понуда садржи друге недостатке због којих није могуће утврдити стварну садржину понуде или није могуће упоредити је са другим понудама.
- ОДГОВАРАЈУЋА ПОНУДА је понуда која је благовремена, и за коју је утврђено да потпуно испуњава све услове из техничке спецификације.

- ПРИХВАТЉИВА ПОНУДА је понуда која је благовремена, коју наручилац није одбио због битних недостатака, која је одговарајућа, која не ограничава нити условљава права наручиоца или обавезе понуђача и која не прелази износ процењене вредности јавне набавке.

3.24. РАЗЛОЗИ ЗА ОБУСТАВУ ПОСТУПКА

Наручилац доноси одлуку о обустави поступка јавне набавке, кад нису испуњени услови за доделу уговора.

Наручилац може да обустави поступак јавне набавке и из објективних и доказивих разлога, који се нису могли предвидети у време покретања поступка и који онемогућавају да се започети поступак оконча.

3.25. РОК ЗА ЗАКЉУЧЕЊЕ ОКВИРНОГ СПОРАЗУМА

Наручилац је дужан да оквирни споразум о јавној набавци достави понуђачу којем је додељен у року од осам дана од дана протеча рока за подношење захтева за заштиту права.

Ако наручилац не достави потписан оквирни споразум понуђачу у року из става 1. овог члана, понуђач није дужан да потпише оквирни споразум што се неће сматрати одустајањем од понуде и не може због тога сносити било какве последице, осим ако је поднет благовремен захтев за заштиту права.

По пријему одлуке о додели оквирног споразума, а по истеку рока за подношење захтева за заштиту права, изабрани понуђач ће бити позван да приступи закључењу оквирног споразума.

Ако понуђач чија је понуда изабрана као најповољнија, не потпише оквирни споразум у наведеном року, Наручилац ће одлучити да ли ће оквирни споразум о јавној набавци закључити са првим следећим најповољнијим понуђачем.

У случају да је поднета само једна понуда наручилац може закључити уговор пре истека рока за подношење захтева за заштиту права, у складу са чланом 112. став 2. тачка 5) Закона.

3.26. ЗАХТЕВ ЗА ЗАШТИТУ ПРАВА

Захтев за заштиту права може да поднесе понуђач, подносилац пријаве, кандидат, односно заинтересовано лице, који има интерес за доделу уговора, односно оквирног споразума у конкретном поступку јавне набавке и који је претрпео или би могао да претрпи штету због поступања наручиоца противно одредбама овог Закона.

Захтев за заштиту права подноси се наручиоцу, а копија се истовремено доставља Републичкој комисији, са назнаком:

**„Захтев за заштиту права за јавну набавку добара -
ЈНДм – 41/2020 – Набавка, испорука и уградња прикључних (компактних) подстанница“**

Захтев за заштиту права којим се оспорава врста поступка, садржина позива за подношење понуда или конкурсне документације сматраће се благовременим ако је примљен од стране наручиоца најкасније седам дана пре истека рока за подношење понуда, а у поступку јавне набавке мале вредности и квалификационом поступку ако је примљен од стране наручиоца три дана пре истека рока за подношење понуда, без обзира на начин достављања и уколико је подносилац захтева у складу са чланом 63. став 2. овог закона указао наручиоцу на евентуалне недостатке и неправилности, а наручилац исте није отклонио.

Захтев за заштиту права којим се оспоравају радње које наручилац предузме пре истека рока за подношење понуда, а након истека рока из претходног става, сматраће се благовременим уколико је поднет најкасније до истека рока за подношење понуда.

Одредбе из претходна два става не примењују се у случају преговарачког поступка без објављивања позива за подношење понуда, ако подносилац захтева или са њим повезано лице није учествовало у том поступку.

После доношења одлуке о додели уговора, одлуке о закључењу оквирног споразума, одлуке о признавању квалификације и одлуке о обустави поступка, рок за подношење захтева за заштиту права је десет дана од дана објављивања одлуке на Порталу јавних набавки, а пет дана у поступку јавне набавке мале вредности и доношења одлуке о додели уговора по основу оквирног споразума у складу са чланом 40а. Закона.

Захтевом за заштиту права не могу се оспоравати радње наручиоца предузете у поступку јавне набавке ако су подносиоцу захтева били или могли бити познати разлози за његово подношење пре истека рока за подношење захтева, а подносилац захтева га није поднео пре истека тог рока.

Ако је у истом поступку јавне набавке поново поднет захтев за заштиту права од стране истог подносиоца захтева, у том захтеву се не могу оспоравати радње наручиоца за које је подносилац захтева знао или је могао знати приликом подношења претходног захтева.

Захтев за заштиту права не задржава даље активности наручиоца у поступку јавне набавке у складу са одредбама члана 150. Закона.

Наручилац објављује **обавештење о поднетом захтеву за заштиту права** на Порталу јавних набавки и на својој интернет страници **најкасније у року од два дана од пријема захтева за заштиту права.**

У складу са чланом 156 Закона о јавним набавкама, Подносилац захтева је дужан да на рачун буџета Републике Србије уплати **таксу у износу од 60.000,00 динара** (број жиро рачуна: 840-30678845-06, шифра плаћања: 153 сврха: Републичка административна такса са назнаком набавке на коју се односи, корисник: Буџет Републике Србије).

Упутство за уплату таксе:

<http://www.kjn.gov.rs/ci/uputstvo-o-uplati-republicke-administrativne-takse.html>

Поступак заштите права понуђача регулисан је одредбама чл. 148. – 159. Закона.

3.27. ПОДАЦИ О ДРЖАВНОМ ОРГАНУ ИЛИ ОРГАНИЗАЦИЈИ, ОДНОСНО ОРГАНУ ИЛИ СЛУЖБИ ТЕРИТОРИЈАЛНЕ АУТОНОМИЈЕ ИЛИ ЛОКАЛНЕ САМОУПРАВЕ ГДЕ СЕ БЛАГОВРЕМЕНО МОГУ ДОБИТИ ИСПРАВНИ ПОДАЦИ О ПОРЕСКИМ ОБАВЕЗАМА, ЗАШТИТИ ЖИВОТНЕ СРЕДИНЕ, ЗАШТИТИ ПРИ ЗАПОШЉАВАЊУ, УСЛОВИМА РАДА И СЛ. , А КОЈИ СУ У ВЕЗИ СА ИЗВРШЕЊЕМ УГОВОРА О ЈАВНОЈ НАБАВЦИ

Подаци о пореским обавезама могу се добити у Пореској управи, Министарства финансија, интернет адреса: <http://www.poreskauprava.gov.rs/>.

Подаци о заштити животне средине се могу добити у Агенцији за заштиту животне средине, Министарства пољопривреде и заштите животне средине, интернет адреса: <http://www.sepa.gov.rs/>.

Подаци о заштити при запошљавању и условима рада се могу добити у Министарству за рад, запошљавање, борачка и социјална питања, интернет адреса: <http://www.minrzs.gov.rs/>.

3.28. СРЕДСТВА ОБЕЗБЕЂЕЊА

-Средство обезбеђења за озбиљност понуде

Понуђач је дужан да уз понуду достави средство обезбеђења за озбиљност понуде:

- једну бланко соло меницу

- захтев за регистрацију менице у Регистру меница Народне банке Србије са овереним пријемом исте од стране пословне банке (оригинал или копија),
- попуњено, печатом оверено и потписано менично овлашћење (образац бр.13),
- копију картона депонованих потписа са печатом банке да је копија верна оригиналу
- копију ОП обрасца.

Меница мора бити печатом оверена и потписана.

Меничним овлашћењем овластити наручиоца да меницу може да попуни на износ од 10% од укупне цене услуге из понуде без ПДВ, као и да меницу може безусловно, неопозиво, без протеста и трошкова, вансудским путем у складу са важећим прописима поднети на наплату. Менично овлашћење мора важити најмање колико и важење понуде. У предметном поступку рок важења понуде износи 60 дана.

Меницу за озбиљност понуде наручилац ће наплатити у следећим случајевима:

- уколико понуђач након истека рока за подношење понуда повуче или мења своју понуду;
- уколико понуђач коме је додељен уговор благовремено не потпиште уговор о јавној набавци;
- уколико понуђач коме је додељен уговор најкасније до тренутка закључења уговора не поднесе средство обезбеђења за добро извршење посла, у складу са захтевима из конкурсне документације.

Уколико понуђач не достави средство обезбеђења за озбиљност понуде, понуда ће бити одбијена као неприхватљива.

-Средство обезбеђења за добро извршење посла

Понуђач коме је додељен уговор је дужан да до тренутка закључења уговора достави Наручиоцу средство обезбеђења за добро извршење посла:

- једну бланко соло меницу
- захтев за регистрацију менице у Регистру меница Народне банке Србије са овереним пријемом исте од стране пословне банке (оригинал или копија),
- попуњено, печатом оверено и потписано менично овлашћење (образац бр.13),
- копију картона депонованих потписа са печатом банке да је копија верна оригиналу
- копију ОП обрасца.

Меница мора бити печатом оверена и потписана.

Уколико Добављач не буде извршавао своје уговорне обавезе у роковима, на начин и под условима предвиђеним уговором, Наручилац може реализовати меницу на коју може унети износ од највише 10% од вредности уговора без ПДВ-а.

Меничним овлашћењем овластити наручиоца да меницу може да попуни на износ од највише 10% од вредности уговора без ПДВ, као и да меницу може безусловно, неопозиво, без протеста и трошкова, вансудским путем у складу са важећим прописима поднети на наплату.

Рок важења меничног овлашћења **мора бити 30 дана дужи од дана истека рока важности уговора.**

Уколико Добављач не достави Наручиоцу наведену меницу, до момента закључења уговора, Наручилац има право да реализује меницу дату као средство обезбеђења за озбиљност понуде.

4. УСЛОВИ ЗА УЧЕШЋЕ ПОНУЂАЧА У ПОСТУПКУ ЈАВНЕ НАБАВКЕ ИЗ ЧЛ.75 ЗАКОНА О ЈАВНИМ НАБАВКАМА И УПУТСТВО КАКО СЕ ДОКАЗУЈЕ ИСПУЊЕНОСТ ТИХ УСЛОВА

1. Обавезни услови за учешће у поступку јавне набавке

1.1. Право на учешће у поступку предметне јавне набавке има понуђач који испуњава **обавезне услове** за учешће у поступку јавне набавке дефинисане чл. 75. Закона, и то:

- 1) да је регистрован код надлежног органа, односно уписан у одговарајући регистар;
- 2) да он и његов законски заступник није осуђиван за неко од кривичних дела као члан организоване криминалне групе, да није осуђиван за кривична дела против привреде, кривична дела против животне средине, кривично дело примања или давања мита, кривично дело преваре;
- 3) да је измирио доспеле порезе, доприносе и друге јавне дажбине у складу са прописима Републике Србије или стране државе кадаима седиште на њеној територији;
- 4) да има важећу дозволу надлежног органа за обављање делатности која је предмет јавне набавке, ако је таква дозвола предвиђена посебним прописом – у конкретном случају није предвиђена посебна дозвола за обављање делатности.
- 5) Понуђачи су дужани да при састављању своје понуде изричито наведу да су поштовали обавезе које произлазе из важећих прописа о заштити на раду, запошљавању и условима рада, заштити животне средине, **као и да немају забрану обављања делатности која је на снази у време подношења понуде (чл. 75. Ст. 2. Закона).**

Испуњеност наведених услова понуђачи доказују достављањем Изјаве којом под пуном материјалном и кривичном одговорношћу потврђују да испуњавају услове за учешће у поступку јавне набавке из чл. 75. Закона о јавним набавкама.

1.2. Уколико понуђач подноси понуду са подизвођачем, у складу са чланом 80. Закона, подизвођач мора да испуњава обавезне услове из члана 75. Став 1. Тач. 1) до 4) Закона, и додане услове, уколико ће понуђач извршавати тај део набавке преко подизвођача, при чему проценат укупне вредности набавке који ће поверити подизвођачу не може бити већи од 50% од уговорене вредности предмета јавне набавке.

1.3. Уколико понуду подноси група понуђача, сваки понуђач из групе понуђача, мора да испуни обавезне услове из члана 75. Став 1. тач. 1) до 4) Закона, а додатне услове испуњавају заједно.

2. Упутство како се доказује испуњеност услова

2.1. Испуњеност **обавезних услова** за учешће у поступку предметне јавне набавке, понуђач доказује достављањем следећих доказа:

1) Услов из чл. 75. ст. 1. тач. 1) Закона –

Доказ: Извод из регистра Агенције за привредне регистре, односно извод из регистра надлежног Привредног суда:

2) Услов из чл. 75. ст. 1. тач. 2) Закона –

Доказ:

Правна лица: 1) Извод из казнене евиденције, односно уверење основног суда на чијем подручју се налази седиште домаћег правног лица, односно седиште представништва или огранка страног правног лица, којим се потврђује да правно лице није осуђивано за кривична дела против привреде, кривична дела против животне средине, кривично дело примања или давања мита, кривично дело преваре; 2) Извод из казнене евиденције Посебног одељења за организовани криминал Вишег суда у Београду, којим се потврђује да правно лице није осуђивано за неко од кривичних дела организованог криминала; 3) Извод из казнене евиденције, односно уверење надлежне полицијске управе МУП-а, којим се потврђује да законски заступник понуђача није осуђиван за кривична дела против привреде, кривична дела против животне средине, кривично дело примања или давања мита, кривично дело преваре и неко од кривичних дела организованог криминала (захтев се може поднети према месту рођења или према месту пребивалишта законског заступника). Уколико понуђач има више законских заступника дужан је да достави доказ за сваког од њих.

Предузетници и физичка лица: Извод из казнене евиденције, односно уверење надлежне полицијске управе МУП-а, којим се потврђује да није осуђиван за неко од кривичних дела као члан организоване криминалне групе, да није осуђиван за кривична дела против привреде, кривична дела против животне средине, кривично дело примања или давања мита, кривично дело преваре (захтев се може поднети према месту рођења или према месту пребивалишта).

Доказ не може бити старији од два месеца пре отварања понуда.

3) Услов из чл. 75. ст. 1. тач. 4) Закона –

Доказ: Уверење Пореске управе Министарства финансија и привреде да је измирио доспеле порезе и доприносе и уверење надлежне управе локалне самоуправе да је измирио обавезе по основу изворних локалних јавних прихода или потврду Агенције за приватизацију да се понуђач налази у поступку приватизације.

4) Услов из чл. 75. ст. 1. тач. 5) Закона –

Доказ: //.

5) Услов из члана чл. 75. ст. 2. Закона –

Доказ:

Потписан о оверен Образац изјаве (Образац изјаве бр. 12). Изјава мора да буде потписана од стране овлашћеног лица понуђача и оверена печатом. **Уколико понуду подноси група понуђача**, Изјава мора бити потписана од стране овлашћеног лица сваког понуђача из групе понуђача и оверена печатом.

Правна лица: Потврде привредног и прекршајног суда да му није изречена мера забране обављања делатности, или потврда Агенције за привредне регистре да код тог органа није регистровано, да му је као привредном друштву изречена мера забране обављања делатности, која је на снази у време подношења понуде;

Предузетници: Потврда прекршајног суда да му није изречена мера забране обављања делатности, или потврда Агенције за привредне регистре да код тог органа није регистровано, да му је као привредном субјекту изречена мера забране обављања делатности, која је на снази у време подношења понуде;

Физичка лица: Потврда прекршајног суда да му није изречена мера забране обављања одређених послова.

- **Доказе из члана 77 Закона о јавним набавкама од 1 до 4 понуђач није дужан да достави уз понуду, уколико достави Изјаву (Образац бр. 5) којом понуђач под пуном материјалном и кривичном одговорношћу гарантује да испуњава обавезне услове из чл. 75 Закона о јавним набавкама; осим услова који се односи на дозволу за обављање делатности.**

Додатни услови за учешће у поступку јавне набавке

Понуђач који учествује у поступку предметне јавне набавке, мора испунити и додатне услове за учешће у поступку јавне набавке, дефинисане чл. 76 Законом о јавним набавкама:

Редни број	Захтев	Као доказ доставити:
1.	<p>Пословни капацитет:</p> <p>1) Да понуђач има релевантно искуство у уградњи топлотних подстанци: Да је понуђач у претходних пет (5) година од 01.01.2015.год. до 31.12.2019.год. уградио минимално двадесет (20) прикључних (компактних) подстанци на територији Републике Србије и то следећих топлотних капацитета :</p> <p>од 100 kW до 500 kW 10 ком. од 501 kW до 1000 kW 10 ком.</p> <p>2) Да је у претходне три (3) године уградио најмање једну компактну топлотну подстанцицу минималне снаге 1,1 MW на територији Републике Србије</p> <p>3) Да поседује:</p> <ul style="list-style-type: none">- ISO 9001 – Систем менаџмента квалитетом ;- ISO 14001 - Систем менаџмента животном средином;- SRPS OHSAS 18001 – Систем управљања заштитом здравља и безбедношћу на раду	<p>Доказ за 1) Попуњен и потписан Образац бр. 10.</p> <p>Доказ за 2): Фотокопија Уговора и окончана ситуација за уградњу топлотне подстанцице</p> <p>Доказ за 3) Фотокопија захтеваних сертификата.</p>
2.	<p>Финансијски капацитет</p> <p>1) Да је понуђач у претходне три обрачунске године (2017, 2018 и 2019) које претходе објављивању позива остварио приход у минималном износу од 14.000.000,00 РСД.</p> <p>2) Да је понуђач у периоду од 365 дана пре објављивања јавног позива био ликвидан, односно да није био у блокади</p>	<p>Доказ за 1): Извештај о бонитету од Агенције за привредне регистре или биланс успеха са мишљењем овлашћеног ревизора за 2017., 2018. и за 2019.год., или потврду о регистрацији финансијског извештаја коју издаје Агенција за привредне регистре и која садржи биланс стања и биланс успеха, за 2019.год. биланс стања и биланс успеха са потврдом о извршеној предаји АПР-у. Уколико неко од понуђача има другачију пословну годину од календарске, прихватају се последњи и предати извештаји АПР-у. У овом случају потребно је да понуђач достави финансијске извештаје и потврду Министарства финансија о промени пословне године.</p>

		Доказ за 2): Потврда НБС Дирекције за регистре и принудну наплату – Одељење за регистре и бонитет (потврда о броју дана неликвидности) у неовереној фотокопији;
3.	Кадровски капацитет Да понуђач има најмање 15 (петнаест) радно ангажаних/запослених у моменту подношења понуде од којих су :	<ul style="list-style-type: none"> • Доказ: потписан списак понуђача са именима и презименима 15 запослених који ће бити ангажовани на извршењу радова предметне јавне набавке • М образац ПИО фонда (уколико се ради о радном односу на одређено/неодређено време) • фотокопија уговора о радном ангажовању (уколико се ради о уговору о привременим и повременим пословима или уговора о делу)
3.1.	један (1) дипломирани машински инжењер са лиценцом 430;.	<ul style="list-style-type: none"> • М образац ПИО фонда (уколико се ради о радном односу на одређено/неодређено време) • фотокопија уговора о радном ангажовању (уколико се ради о уговору о привременим и повременим пословима или уговора о делу) • фотокопија тражене лиценце • Од стране понуђача оверена фотокопија потврде да је лиценца за одговорне извођаче важећа.
3.2.	један (1) дипломирани инжењер електротехнике са лиценцом 450 или 453.	<ul style="list-style-type: none"> • М образац ПИО фонда (уколико се ради о радном односу на одређено/неодређено време) • фотокопија уговора о радном ангажовању (уколико се ради о уговору о привременим и повременим пословима или уговора о делу) • фотокопија тражене лиценце • Од стране понуђача оверена фотокопија потврде да је лиценца за одговорне извођаче важећа. •
3.3.	три (3) атестирана заваривача са сертификатом 311-гасно-ацетиленско заваривање	Важећа фотокопија сертификата за завариваче

3.3.	три (3) атестиран заваривача са сертификатом 111 –ручно –електролучно заваривање	Важећа фотокопија сертификата за завариваче
3.4.	један радник електротехничке струке	Од стране понуђача оверена фотокопија дипломе о завршеном образовању.
4.	Технички капацитет : Три (3) апарата за електролучно заваривање Три комплекта за гасно заваривање	Доказ за додатне услове у погледу техничког капацитета: Изјаву о расположивости техничке опреме Од стране понуђача оверену фотокопију пописне листе на дан 31.12.2019.год. (само за тражени технички капацитет) или уговор о закупу ако је опрема закупљена, уговор о лизингу ако је опрема узета на лизинг или фактуру ако је опрема набављена у 2020.год.

Ове доказе понуђач треба да испуни самостално, у случају ако понуду подноси самостално или са подизвођачима, односно овај доказ треба да испуни група понуђача кумулативно.

Уколико понуђач уз понуду не достави тражену документацију, или достави само неке од тражених доказа, понуда ће бити цењена као неприхватљива.

3. Начин достављања доказа (чл. 79 Закона о јавним набавкама)

Докази о испуњености услова могу се достављати у неовереним копијама, а наручилац може пре доношења одлуке о додели уговора, односно оквирног споразума захтевати од понуђача, чија је понуда на основу извештаја комисије за јавну набавку оцењена као најповољнија, да достави на увид оригинал или оверену копију свих или појединих доказа.

Ако је понуђач доставио изјаву из члана 77. став 4. овог закона, наручилац је пре доношења одлуке о додели уговора, односно оквирног споразума дужан да од понуђача чија је понуда оцењена као најповољнија затражи да достави копију захтеваних доказа о испуњености услова, а може и да затражи на увид оригинал или оверену копију свих или појединих доказа. Наручилац доказе може да затражи и од осталих понуђача. Наручилац није дужан да од понуђача затражи достављање свих или појединих доказа уколико за истог понуђача поседује одговарајуће доказе из других поступака јавних набавки код тог наручиоца.

Наручилац није дужан да поступи на напред наведени начин у случају поступка јавне набавке мале вредности и преговарачког поступка из члана 36. став 1. тач. 2) и 3) овог закона чија је процењена вредност мања од износа из члана 39. став 1. Закона о јавним набавкама.

Ако понуђач у остављеном, примереном року који не може бити краћи од пет дана, не достави захтеване доказе, наручилац ће његову понуду одбити као неприхватљиву.

Понуђач није дужан да доставља доказе који су јавно доступни на интернет страницама надлежних органа и да наведе који су то докази. Наручилац не може одбити као неприхватљиву, понуду зато што не садржи доказ одређен овим законом или конкурсном документацијом, ако је понуђач, навео у понуди интернет страницу на којој су тражени подаци јавно доступни.

Уколико је доказ о испуњености услова електронски документ, понуђач доставља копију електронског документа у писаном облику, у складу са законом којим се уређује електронски документ, осим уколико подноси електронску понуду када се доказ доставља у изворном електронском облику.

Ако понуђач има седиште у другој држави, наручилац може да провери да ли су документи којима понуђач доказује испуњеност тражених услова издати од стране надлежних органа те државе.

Ако понуђач није могао да прибави тражена документа у року за подношење понуде, због тога што она до тренутка подношења понуде нису могла бити издата по прописима државе у којој понуђач има седиште и уколико уз понуду приложи одговарајући доказ за то, наручилац ће дозволити понуђачу да накнадно достави тражена документа у примереном року.

Ако се у држави у којој понуђач има седиште не издају докази из члана 77. овог закона, понуђач може, уместо доказа, приложити своју писану изјаву, дату под кривичном и материјалном одговорношћу оверену пред судским или управним органом, јавним бележником или другим надлежним органом те државе.

Понуђачи који су регистровани у регистру који води Агенција за привредне регистре не морају да доставе доказ из чл. 75. Ст. 1. од тач. 1) до тачке 4. који је јавно доступан на интернет страници Агенције за привредне регистре. (члан 78 став 5 Закона о јавним набавкама).

Понуђач који је уписан у регистар понуђача није дужан да приликом подношења понуде, односно пријаве доказује испуњеност обавезних услова из члана 75. Став 1. Тач. 1) до 4) Закона о јавним набавкама. Понуђач је у обавези да у својој понуди јасно наведе на сопственом документу: пословно име и адресу седишта, матични број, да је уписан у регистар понуђача и интернет страницу на којој је објављен регистар понуђача. Наручилац ће на интернет страници Агенције за привредне регистре да провери да ли је лице које поднесе понуду уписано у регистар понуђача.

5. ИЗЈАВА ПОНУЂАЧА ДАТА ПОД МОРАЛНОМ, МАТЕРИЈАЛНОМ И КРИВИЧНОМ ОДГОВОРНОШЋУ

У складу са чланом 77. став 4 Закона о јавним набавкама, под пуном моралном, материјалном и кривичном одговорношћу, као заступник _____ (понуђача или подизвођача или члана групе заједничке понуде), дајем следећу

ИЗЈАВУ
о испуњавању услова из члана 75. и
поседовању доказа из члана 77. Закона о јавним набавкама

Изјављујем као овлашћено лице _____
(Име и презиме)

(Назив и седиште правног лица)

под пуном моралном, материјалном и кривичном одговорношћу, да испуњавамо све обавезне услове прописане чл.75. ст.1 од тачке 1 до 3, и то:

- 1) Понуђач/подизвођач/члан групе заједничке понуде је регистрован код надлежног органа, односно уписан у одговарајући регистар;
- 2) Понуђач/подизвођач/члан групе заједничке понуде и његов законски заступник нису осуђивани за неко од кривичних дела као члан организоване криминалне групе, да није осуђиван за кривична дела против привреде, кривична дела против животне средине, кривично дело примања или давања мита, кривично дело преваре;
- 3) Понуђач/подизвођач/члан групе заједничке понуде је измирио доспеле порезе, доприносе и друге јавне дажбине у складу са прописима Републике Србије (или стране државе када има седиште на њеној територији);
- 4) као и да немамо забрану обављања делатности која је на снази у време подношења понуде (чл. 75. Ст. 2. Закона),

да о томе поседујемо све доказе прописане чланом 77. Закона о јавним набавкама („Сл. гласник РС”, бр.124/2012, 14/15 и 68/15), сходно чему имамо право на учешће у поступку јавне набавке у својству понуђача.

Напомена:

- Понуђач је дужан да уколико наступа са подизвођачем, достави посебну изјаву коју потписује и оверава подизвођач.

- Понуђач је дужан да уколико наступа у заједничкој понуди достави за сваког учесника у заједничкој понуди посебну изјаву коју потписује и оверава сваки учесник у заједничкој понуди.

Датум:	М.П.	Потпис овлашћеног лица Понуђача
--------	------	---------------------------------

6. ОБРАЗАЦ ПОНУДЕ

Понуда бр. _____ од _____ (уписује понуђач) за јавну набавку добара **ЈНДм – 41/2020 – Набавка, испорука и уградња прикључних (компактних) подстаница** за потребе Наручиоца ЈКП „Градска топлана“ Ниш.

1) ОПШТИ ПОДАЦИ О ПОНУЂАЧУ

Назив понуђача:	
Адреса понуђача:	
Матични број понуђача:	
Порески идентификациони број понуђача (ПИБ):	
Име особе за контакт:	
Електронска адреса понуђача (e-mail):	
Телефон:	
Телефакс:	
Број рачуна понуђача и назив банке:	
Лице овлашћено за потписивање уговора/ оквирног споразума	

2) ПОНУДУ ПОДНОСИ:

А) САМОСТАЛНО

Б) СА ПОДИЗВОЂАЧЕМ**В) КАО ЗАЈЕДНИЧКУ ПОНУДУ****Напомена:**

- Заокружити начин подношења понуде и уписати податке о подизвођачу, уколико се понуда подноси са подизвођачем, односно податке о свим учесницима заједничке понуде, уколико понуду подноси група понуђача

3) ПОДАЦИ О ПОДИЗВОЂАЧУ

1)	Назив подизвођача:	
	Адреса:	
	Матични број:	
	Порески идентификациони број:	
	Име особе за контакт:	
	Процент укупне вредности набавке који ће извршити подизвођач:	
	Део предмета набавке који ће извршити подизвођач:	
2)	Назив подизвођача:	
	Адреса:	
	Матични број:	
	Порески идентификациони број:	
	Име особе за контакт:	
	Процент укупне вредности набавке који ће извршити подизвођач:	
	Део предмета набавке који ће извршити подизвођач:	

Напомена:

- Табелу „Подаци о подизвођачу“ попуњавају само они понуђачи који подносе понуду са подизвођачем, а уколико има већи број подизвођача од места предвиђених у табели, потребно је да се наведени образац копира у довољном броју примерака, да се попуни и достави за сваког подизвођача.

4) ПОДАЦИ О УЧЕСНИКУ У ЗАЈЕДНИЧКОЈ ПОНУДИ

1)	Назив учесника у заједничкој понуди:	
	Адреса:	
	Матични број:	
	Порески идентификациони број:	
	Име особе за контакт:	
2)	Назив учесника у заједничкој понуди:	
	Адреса:	
	Матични број:	
	Порески идентификациони број:	
	Име особе за контакт:	
3)	Назив учесника у заједничкој понуди:	
	Адреса:	
	Матични број:	
	Порески идентификациони број:	
	Име особе за контакт:	

НАПОМЕНА:

- Табелу „Подаци о учеснику у заједничкој понуди“ попуњавају само они понуђачи који подносе заједничку понуду, а уколико има већи број учесника у заједничкој понуди од места предвиђених у табели, потребно је да се наведени образац копира у довољном броју примерака, да се попуни и достави за сваког понуђача који је учесник у заједничкој понуди.

5) ПОДАЦИ РЕЛЕВАНТНИ ЗА ЗАКЉУЧЕЊЕ УГОВОРА/ОКВИРНОГ СПОРАЗУМА

Рок важење понуде:	60 дана од дана отварања понуде.
Понуђена укупна цена:	<p>_____ динара без ПДВ-а .</p> <p>Укупна цена збира јединичних цена, у динарима биће узета у обзир само приликом рангирања понуда.</p> <p>Оквирни споразум закључује се на 7.000.000,00 динара без ПДВ-а.</p>
Начин плаћања:	<p>Плаћање се врши по испоруци добара. Наручилац и Добављач су сагласни да се плаћање врши на бази појединачних испорука.</p> <p>Плаћање је динарско, на рачун изабраног понуђача у року не дужем од 45 дана од дана пријема исправне фактуре у ЈКП „Градска топлана“ Ниш.</p> <p>Плаћање се врши уплатом на рачун понуђача. Понуђачу није дозвољено да захтева аванс.</p>
Рок испоруке добара:	<p>Рок испоруке добара је 14 дана од дана издавања налога Наручиоца.</p> <p>Испорука добара која су предмет јавне набавке је sukcesивна, у периоду од годину дана од дана закључења уговора/оквирног споразума, а количину и динамику испоруке утврђује наручилац, о чему благовремено обавештава понуђача.</p> <p>Предвиђена (оквирна, планирана, процењена) количина за време трајања уговора/оквирног споразума уписана је у табели спецификације.</p> <p>Наручилац задржава право да одступи од процењених количина датих у обрасцу спецификације конкурсне документације, у зависности од стварних потреба, а плаћања ће бити вршена у складу са јединичним ценама.</p>

<p>Количина добара:</p>	<p>Укупна количина добара представља оквирне потребе Наручиоца за период од годину дана, на који се закључује оквирни споразум, те Наручилац указује Понуђачима да у периоду реализације уговора, у зависности од стварних потреба Наручиоца и/или наступања оправданих околности, количине робе која ће се набављати, могу бити мање од укупно уговорене количине.</p> <p>Понуђач се унапред упознаје са могућношћу да укупно уговорени обим купопродаје не буде остварен у целости, те учешћем у овој јавној набавци потврђује да неће захтевати испуњење уговора или постављати било какав други облигациони захтев према Наручиоцу, у случају наступања истог.</p>
<p>Динамика и начин испоруке:</p>	<p>Добављач се обавезује да Наручиоцу испоручи добра, која се предмет уговора у складу са стварним потребама и по налогу Наручиоца – сукцесивна испорука.</p>
<p>Гарантни рок:</p>	<p>Понуђач је дужан да гарантује квалитет испоручених добара, у складу са важећим прописима и установљеним нормативима и стандардима за такву врсту добара. На сва добра из спецификације понуђач се обавезује да Наручиоцу пренесе гаранцију произвођача. Минимални гарантни рок 24 месеца, од дана испоруке добара.</p>
<p>Место испоруке добара:</p>	<p>fco магацин ЈКП „Градска топлана“ Ниш, ул. Благоја Паровића бр.3, Ниш, са обавезом истовара на страни Понуђача.</p>
<p>Средство обезбеђења:</p>	<p>Понуђач је дужан да уз понуду достави <u>средство обезбеђења за озбиљност понуде: једну бланко соло меницу (видети - Упутство понуђачима како да сачине понуду тачка 3.28.)</u></p>
<p>Процент укупне вредности набавке који ће понуђач поверити подизвођачу (не може бити већи од 50 %):</p>	<p>_____%. Део предмета набавке који ће понуђач извршити преко подизвођача _____.</p>
<p>Рок важности уговора /оквирног споразума:</p>	<p>Овај оквирни споразум закључује се на одређено време до реализације уговорене вредности, а најдуже 12 месеци, рачунајући од датума закључења оквирног споразума.</p>

Напомена:

- Образац понуде понуђач мора да попуни, овери печатом и потпише, чиме потврђује да су тачни подаци који су у обрасцу понуде наведени.
- Уколико понуђачи подносе заједничку понуду, група понуђача може да се определи да образац понуде потписују и печатом оверавају сви понуђачи из групе понуђача или група понуђача може да одреди једног понуђача из групе који ће попунити, потписати и печатом оверити образац понуде.
- Уколико је предмет јавне набавке обликован у више партија, понуђачи ће попуњавати образац понуде за сваку партију посебно.

Датум:	М.П.	Потпис овлашћеног лица
--------	------	------------------------

7. ТЕХНИЧКИ ОПИС И ТЕХНИЧКИ ЗАХТЕВИ ЗА ЈН 1.1.30 – ДОБРА – НАБАВКА, ИСПОРУКА И УГРАДЊА ПРИКЉУЧНИХ (КОМПАКТНИХ) ПОДСТАНИЦА

У циљу припремања прихватљиве понуде треба се придржавати Општих техничких захтева који су саставни део Конкурсне документације.

Како се ради о оквирном споразуму потребно је да понуђачи дају јединичне цене према капацитету подстанице који су дати у табели Т1 у прилогу. Све подстанице треба да буду испоручене као индиректне према техничким захтевима.

Сам назив топлотне подстанице одређен је капацитетом измењивача топлоте (нпр. КТП 30kW). Капацитет измењивача топлоте израчунат је од стране Наручиоца.

Подаци изабране опреме су приложени у табели Т2 која је дата у прилогу, као и шеме веза према којима ће се подстанице монтирати.

Понуђач је обавезан да уз понуду достави техничку документацију за сву опрему коју нуди.

Изабрани понуђач, након наручивања подстанице, треба да изврши обилазак објекта у којем ће се вршити уградња предметне топлотне подстанице. Величина и оријентација компактне топлотне подстанице се врши у складу са положајем и местом уградње. Обилазак терена извршиће представници Понуђача у присуству Наручиоца (лица за контакт: Снежана Стаменковић (0648817305) и Зоран Ђорђевић (0648330556)). Датум посете ће бити накнадно договорен са особом за контакт. Потврда о обиласку се потписује у 2 (два) примерка, од којих један остаје Наручиоцу а други Изабраном понуђачу.

Да би се обезбедио транспорт на место уградње, габарити подстанице као и димензије припадајућих делова подстанице морају да одговарају степенишним пролазима и отворима на улазу у просторију која је обезбеђена за смештај подстанице. У случају да габарити подстанице не одговарају потребно је да се подстанница унесе у деловима и у просторији подстанице склопи, а према упутству надзорног органа ЈКП "Градска топлана" Ниш.

Предфабриковани делови подстаница треба да буду уграђени на челичном постољу, тако да могу бити лако монтирани или демонтрани у делу електричних инсталација, цевних веза и мерних уређаја, контролне и регулационе опреме. Челични рам може бити испоручен или за уградњу на зид или за постављање на под (према налогу Наручиоца).

Свака компактна подстанница мора бити испоручена са упутством за употребу и шемама веза за уградњу на лицу места, са свом припадајућом документацијом и треба да буде спремна за:

- уградњу на локацији,
- повезивање на електрично напајање,
- повезивање на цевни систем, са контролном, регулационом и мерном опремом према приложеним шемама и табелама и пуштањем у рад.

Подаци о подешавању, за сваку подстанницу, морају бити документовани након пуштања у рад.

Подразумева се набавка, испорука и уградња свих машинских и електро елемената топлотне подстанице наведених у даљем тексту.

Општи технички захтеви

Топлана израђује ИДП (рачунајући и ИДП електроенергетских инсталација).

Извођач израђује ПЗИ који мора да садржи све машинске и електро елементе предвиђене ИДП. Регулациони вентили, регулатори, сензори и електро ормар са припадајућом опремом

морају бити усаглашени међусобно. Сва опрема мора да ради у функционалном систему (одговорност испоручиоца).

Шеме за извођење (машинске и електро) морају се прилагодити конкретно изабраној машинској опреми и **морају добити сагласност Топлане пре почетка монтаже подстанице и израде електроормара.**

Пре испоруке подстанице на локацију, врши се преглед машинских инсталација – примарни део подстанице и електро ормара. Пре договореног прегледа комплетну пратећу документацију за електро део (у електронском облику) доставити Топлани на увид.

А) ПЛОЧАСТИ ИЗМЕЊИВАЧ ТОПЛОТЕ

Плочасти измењивачи топлоте су лемљени, нерастављивог типа за снаге $Q_{nom} < 200kW$, и растављивог типа за $Q_{nom} \geq 200kW$.

Избор измењивача топлоте вршити по следећим критеријумима:

- температурни режим примара: $115^{\circ}C/75^{\circ}C$ или $110^{\circ}C/70^{\circ}C$
- температурни режим секундара: $80^{\circ}C/60^{\circ}C$
- максимални падови притиска примар-секундар: $5kPa-25kPa$

Измењивач топлоте мора бити тестиран у акредитованој лабораторији, у складу са SRPS ISO/IEC 17025 према стандарду SRPS EN 1148. Дијаграми и табеле везане за мерења параметара и сви важни подаци морају бити приложени у извештају са тестирања.

Обележавање измењивача топлоте:

Таблица на измењивачу мора бити тако постављена да омогућава читавање, означавање мора бити на српском језику, ознака мора бити на фиксираној плочици отпорна на високе температуре и влажност, увек у видљивом положају и да садржи најмање следеће податке:

- Назив произвођача,
- Тип измењивача,
- Серијски број и годину производње,
- Топлотну снагу [kW]
- Пројектне температуре, примар, секундар [$^{\circ}C$]
- Максимални радни притисак [kPa] или [бар]
- Падове притисака на примару и секундару [kPa] или [бар]
- Прикључци измењивача топлоте морају бити означени стрелицама за смер циркулације (примар, секундар).

Технички подаци:

Технички подаци морају бити испоручени уз сваки измењивач и морају садржати податке одштампане на таблици, као и следеће додатне податке:

- Максимални број плоча који може бити додат (могућност проширења),
- Димензије (висина, дужина, ширина) [mm],
- Материјал плоча,
- Површина измењивача [m²]

Тип плоча: плоча са наборима

Материјал плоча: AISI 316 L или бољи. Материјал од кога се израђује плочасти измењивач треба бити отпоран на корозију у нормалним условима рада.

Прикључци за повезивање морају бити од материјала који не узрокује корозију у другим деловима инсталације у нормалним радним условима.

Материјал заптивача (дихтунга) мора бити EPDM или квалитетнији.

Измењивач топлоте мора бити пројектован за високо гранично напрезање у току рада са ефектом самочишћења (због турбулентног протока).

Процедуре за чишћење на лицу места у експлоатацији прецизно дефинисати, као и потребну опрему и хемијска средства за ту сврху.

Извештај о тестирању у складу са SRPS EN 1148.

Испоручилац треба да достави комплетну листу делова и препоручених резервних делова, као и упутство за припрему инсталације, руковање и захтеване инструкције за одржавање у складу са SRPS EN 307.

Б) РЕГУЛАЦИОНИ (КОМБИ) ВЕНТИЛ

Уграђује се регулатор протока са функцијом механичког ограничења протока и уграђеним електромоторним погоном. Вентил треба да буде у компактном извођењу (регулатор диференцијалног притиска и пролазни регулациони вентил са електро погоном у једном кућишту). Део вентила који делује као регулатор диференцијалног притиска одржава константан пад притиска кроз регулациони вентил и ограничава проток према задатој вредности. Проток се подешава позицијом контролног вентила. Механичко лимитирање протока се постиже ограничењем хода контролног вентила. Регулатор протока мора имати могућност подешавања лимитације протока.

Коришћени материјали не смеју бити подложни корозији ни производити корозију у другим деловима система.

Регулациони вентил мора бити у сагласности са SRPS EN 60534.

Општи захтеви

Материјал тела вентила: бронза, месинг, ливено гвожђе, челични лив или бољи.

Материјал седишта вентила: нерђајући челик или бољи.

Материјал клипа вентила: нерђајући челик или бољи.

Вентили закључно са DN40 могу бити са прирубницама или навојем. Вентили димензија DN40 и већи морају бити са прирубницама. Прирубнице морају бити у складу са SRPS EN 1092 или одговарајућим DIN стандардима.

Навојни спојеви морају бити у складу са SRPS EN ISO 228 или DIN 2999. Максимални проценат цурења мора бити мањи од 0,05% од K_{VS} вредности.

Захтеви за регулациони комби вентил (комбиновани регулатор протока)

Вентил мора бити уграђен на повратној цеви примара подстанице. Време пута за пуни ход је $t \leq 240s$.

Регулатор диференцијалног притиска мора бити са уграђеном дијафрагмом. Материјал дијафрагме мора бити ЕПДМ или бољи. Дијафрагма мора бити заменљива.

Унутрашњи пад притиска вентила мора бити максимално 0,2 бара или мањи, а исти податак мора бити наведен у техничкој документацији.

Захтеви за електромоторни погон - актуатор

Напајање: 230V/50 Hz или 24V/50 Hz

Момент добијен на мотору када је напон $\pm 10\%$ од номиналног мора бити довољан да обезбеди рад погона описаних у техничким подацима и задатим радним условима.

Улазни сигнал: тротачкасти контролни сигнал и/или модулирани сигнал (0)2-10V.

Актуатор мора бити опремљен механичким индикатором положаја вентила и/или индикаторима крајњих положаја - потпуно отворен/потпуно затворен. Доступне информације о положају вентила морају бити обухваћене и у оквиру контролера.

Актуатор мора имати сигурносну функцију за максимални момент која спречава оштећење погона.

В) УЛТРАЗВУЧНИ МЕРАЧ УТРОШКА ТОПЛОТНЕ ЕНЕРГИЈЕ

Састоји се од: ултразвучног мерача протока, рачунске јединице са интегрисаним хардвером и софтвером за мерење протока и паром температурских сензора. За напајање користи се литијумска батерија за мин 5 година.

Мерач протока

Као стабилни мерни систем, без покретних делова, са сондама, мерном цеви, до DN40 навојног и прирубничког споја а за веће називне пречнике само прирубничког споја.

Излазни сигнал до рачунске јединице - дигитални, импулсни или 4-20mA сигнал.

Рачунска јединица

За рачунање топлотне енергије са стандардним M-Bus интерфејсом за контролу и пренос података. Подразумева се остварена комуникација контролер – рачунска јединица калориметра.

Температурни сензори: Pt500 или Pt1000 са класом тачности према EN 1434-1 CL – 2ком. Комплет са чаурама D4, мах. температура 150°C, прикључак са заштитом IP54, мин дужина прикључног кабла 3м.

Дисплеј – заштита IP54/температура околине 5-55°C. Дисплеј рачунске јединице мора бити мобилан и на њему се морају приказивати измерене вредности:

- а. Проток (m³/h)
- б. Снага (kW)
- в. Енергија (kWh)
- г. Температура напојна примар (°C)
- д. Температура повратна примар (°C),

као и стања аларма по температури и протоку.

Излази из рачунске јединице према контролеру преко M-Bus-а (минимално): мерење енергије (CE), мерење протока (CV), мерење температура на напојној и повратној примара.

Потврда о баждарењу овлашћене институције мора бити део техничке документације.

Г) ХВАТАЧ НЕЧИСТОЋЕ

Општи услови

Сви хватачи нечистоћа морају бити у складу са ЕУ директивом за судове под притиском 97/23/ЕС. Морају, од стране произвођача, бити испитани на притисак и пад притиска уз достављену документацију о извршеним тестовима.

Уграђени материјали не смеју бити подложни негативном хемијском утицају радног флуида ни изазвати корозију остале опреме у систему.

Технички подаци

Потребне димензије и количине опреме су дефинисане у шемама за сваку компактну подстанцију.

Општи захтеви

Хватачи нечистоћа димензија закључно са DN40 могу бити са навојним или прирубничким спојем, а називног пречника већег од DN40 морају бити са прирубничким спојем. Навојни растављиви спојеви морају бити у складу са DIN ISO 228 или одговарајућим стандардом.

Хватачи нечистоће морају имати испуну која се може лако демонтирати, заменити и очистити. Испуна хватача нечистоће (мрежица) мора бити израђена од материјала отпорног на дејство хлорида (од нерђајућег челика или боље).

Величина ока сита не сме бити већа од 0,6.

Д) ЛОПТАСТИ ВЕНТИЛ

Општи услови

Сви вентили морају бити у складу са ЕУ директивом за судове под притиском 97/23/ЕС. Сви вентили морају да буду испитани на заптивеност и притисак од стране произвођача у складу са DIN 3230 или SRPS EN12266 део1&2 и ISO 5208 уз достављену документацију о извршеним тестовима.

Уграђени материјали не смеју изазвати корозију остале опреме у систему. Витални делови вентила не смеју бити израђени од гуме.

Тип вентила за инсталацију грејања

Лоптасти вентили димензија DN40 и мањи могу се уграђивати на цевовод навојним спојем, а димензија DN40 и већи морају бити са прирубничким спојем.

Лопта мора бити од нерђајућег челика или бољег материјала.

Осовина мора бити од нерђајућег челика или бољег материјала.

Седишта морају бити од карбонски ојачаног PTFE или бољег материјала.

Технички подаци

Потребне димензије опреме која се одабира одређују се према димензији цевовода (усваја се исти називни пречник), а количине на основу шема повезивања опреме – Графичка документација и табела за сваку компактну подстану.

Обележавање

Ознаке са основним подацима морају бити постављене тако да буду на видном месту и лако читљиве. Вентили треба да садрже (минимум) следеће ознаке:

- назив произвођача или знак произвођача
- номинални пречник (DN)
- номинални притисак (PN)

Додатна документација коју је потребно доставити при пријему подстану је доказ о извршеним тестовима на заптивеност и притисак од стране произвођача.

Б) ЕЛЕКТРО ОРМАР

У електро ормар се уграђује електро опрема за напајање и управљање радом свих електро уређаја предвиђених за уградњу у топлотној подстану (комплет прикључна подстану и подстану објекта) заједно са регулатором (контролером).

Граница предвиђених електро радова ове ЈН: осигурачи у ГРО објекта одакле је предвиђено напајање подстану. У изузетним случајевима, по налогу стручног лица, граница предвиђених електро радова је сам РО подстану.

Нови електроенергетски ормар ТП се прикључује на посебан напојни кабл који је обавеза изабраног понуђача. Као обавеза изабраног понуђача је и повезивање на оба краја одговарајућег напојног кабла за РО подстану. Изузетно, по налогу надзорног органа или стручног лица за праћење радова, обавеза изабраног Понуђача је само увођење напојног кабла у РО и повезивање на страни РО подстану.

Напојни кабли је димензионисан у складу са правилима струке и Правилима о раду ЈКП „Градска топлана Ниш“ (мин пресек 5x4mm²).

Напајање РО је трофазно. Изузетно, на захтев Топлане, напајање ормара може бити и једнофазно.

У оквиру електроормара уградити сву опрему за напајање и комуникацију са калориметром на бази M-Bus комуникације и успоставити исту.

Уколико је у подстану објекта предвиђен диктир систем са посебним контролером, у оквиру главног електроормара уградити сву опрему за напајање и комуникацију између главног и контролера за диктир систем и успоставити комуникацију истог, што се подразумева као обавеза изабраног Понуђача и обухвата следеће:

- набавка, монтажа и повезивање на оба краја напојног кабла за РО диктир систем.
- одговарајући кабли за комуникацију између контролера у РО подстану и РО диктир система и повезивање на оба краја.
- уколико је за остварење комуникације са диктир системом потребан одговарајући додатни уређај подразумева се набавка, испорука и повезивање и тог додатног уређаја, као и успостављање ове комуникације.

- успостављање комуникације контролер диктир система – контролер РО подстанции (који ће надаље комуницирати са SCADA-ом у Топлани).

Само повезивање на клеме у оквиру РО диктир система изводи се у присуству испоручиоца диктир система. Минимални сигнали који се захтевају у комуникацији су:

- тренутни притисак
- задата вредност притиска
- аларм минималног притиска
- аларм минималног нивоа воде у посуди
- тренутни проток

Основни технички подаци

Електро ормар треба да буде израђен у степену механичке заштите мин IP54, што понуђач мора да докаже достављањем одговарајућег атеста који ће бити саставни део достављене понуде.

На вратима ормара поставити натписе произвођача, систем заштите од напона додира и назив ормара. На унутрашњој страни ормара поставити цеп за техничку документацију.

Електрични разводни ормар мора бити комплетно електрично ожичен, испитан до излазних стезаљки и спреман за употребу.

Сви прикључци морају бити изведени преко редних стезаљки. Сви кабловски изводи су на доњој страни са потребним бројем кабловских ПГ уводника. Монтажа ормана је на панелу компактне подстанции или на зиду (усаглашено према захтеву Наручиоца).

Опрема електро ормара

Разводни ормар се израђује од два пута декапираног лима дебљине 1,2mm, антикорозивно заштићен и обојен стандардном бојом, са једнокрилним вратима, бравицом и прибором за причвршћивање на металну подконструкцију – панел компактне подстанции или на зиду. Монтажна плоча за опрему је израђена од поцинкованог лима дебљине 1,5 mm. Врата ормара се затварају једном бравом. Уз ормар се испоручује и кључ.

Димензије ормара треба да буду усклађене са предвиђеном опремом која се уграђује у ормар са резервом слободног простора минимално 30% (за смештај рутера и друго). Минималне димензије ормара су 700x550x210mm.

Ормар је опремљен унутрашњом ЛЕД расветом и шуко утичницом (220 VAC) који се напајају са сопствених аутоматских осигурача повезаних на напајање пре главног прекидача.

Додатно, потребно је предвидети и посебну шуко утичницу искључиво са наменом за будуће прикључење рутера за SCADA-у.

Уколико се предвиђа пумпа отпадне воде, потребно је предвидети још једну додатну утичницу само за ову пумпу. Коначан број утичница мора бити усклађен са захтевима Топлане (ИДП електро инсталација).

На вратима ормара уградити сигналне светиљке, управљачке гребенасте склопке и дисплеј управљачке јединице регулатора. Главну гребенасту склопку уградити на бочној страни ормара. Сву осталу опрему уградити на монтажну плочу. Сва опрема мора бити означена према ознакама у шемама.

У ормар топлотне подстанции се уграђује минимално следећа опрема:

1. Главни прекидач (0-1) 3-полни (дефинисати га на основу укупног електро оптерећења свих потрошача који се напајају из РО подстанции) и захтева за резервом.

2. Опрема за напајање, командовање и сигнализацију рада циркулационе пумпе/циркулационих пумпи грејања, типа:

- Моторни заштитни прекидач (мин класе 10)

- Моторни контактор са помоћним контактима за сигнализацију статуса –РАД/ОТКАЗ. Зависно од типа изабране пумпе потребно је обезбедити и сигнал за СТАРТ/СТОП (посебни DI на пумпи).

- Поред тога потребно је обезбедити још један помоћни контакт (или помоћни реле) за укључење осталих постојећих циркулационих пумпи у подстаници, ако је тако предвиђено ИДП-ом. Уколико се у оквиру ИДП-а електро инсталација захтева и прихват сигнала о статусу постојећих пумпи, предвидети опрему и за тај захтев.

- Ручно/Иск/Аутоматски (1-0-2) гребенаста склопка, 2-полна, мин 10А – за сваку пумпу/пумпе грејања.

- У случају да има више пумпи, у предвиђене и овом тендерском документацијом обухваћене гребенасте склопке за пумпе, спада и гребенаста склопка за бирање радне пумпе.

- Две сигналне светиљке за монтажу на врата за сигнализацију статуса сваке пумпе: РАД и КВАР.

3. За управљање вентилом предвидети гребенасте склопке Аут/Руч (1-2) и Отв/Иск/Затв (1-0-2) гребенаста склопка, 2-полна, мин 10А

4. Аутоматски осигурачи прекидне моћи мин 6кА, «Б» карактеристике и то одвојено за сваки круг: светиљку, осветљење, командни напон контактора, напајање регулатора, електрични извод за монофазну утичницу 16А – монтажа на шину, електрични извод за монофазну утичницу 2А – монтажа на шину, диктир систем (уколико се предвиђа) и друге елементе дефинисане ИДП-ом

5. Лампа за осветљење у ормару, 220 VAC, мин 6 W.

6. Програмабилни контролер - регулатор за контролу и управљање целом подстаницом. Подразумева се да је комплетно ожичен до излазних редних стезаљки.

7. ДАФ (према Правилима о раду уградити увек, без обзира да ли се планира једнофазна или трофазна пумпа).

8. Подразумевани минимални ситан монтажни материјал: све везе у ормару извести Р/Г финожичаним проводницима одговарајућих пресека / ознаке за клеме / монтажне шине / инсталацијски канал (мин.25x40) / изоловане хилзне / виљушкасте и игличасте папучице разних пресека / шрафовски материјал / комплет натписне плочице.

У оквиру РО обезбедити електро опрему (напајање и неопходне електро везе) за СДНУ. Обавеза Наручиоца је да накнадно обезбеди доступну комуникациону опрему и услугу (кабловски рутер и кабловски интернет)

На монтажној плочи ормара предвидети довољан резервни простор узевши у обзир и сву потребну комуникациону опрему (мин 30%) ради повезивања подстанице у „SCADA“ систем.

Е) ПРОГРАМАБИЛНИ КОНТРОЛЕР И РЕГУЛАЦИЈА

Општи услови

За аутоматску регулацију предвиђен је програмабилни контролер. Контролер врши регулацију температуре напојне воде секундарне инсталације (по потреби у више грана) у зависности од температуре спољашњег ваздуха, уз ограничење максималног протока кроз примарни део подстанице.

Испоручилац мора да испоручи контролер програмиран, монтиран у РО и спреман за употребу. Контролер мора бити у стању да:

- Регулише намање четири круга грејања,
- Мерене вредности прикаже на дисплеју са тачношћу од две децимале,
- Има већ уграђене предпрограмиране функције као и могућност параметрирања корисничких функција по потребама крајњег корисника,
- омогући подесивости “р” и “i” параметара за сваки круг грејања,
- ограничи максималне снаге, протока и повратне температуре,

- подеси параметре регулације са заштитом од неовлашћеног коришћења (приступ са лозинком)

У свим грејним круговима температура у потису секундара се контролише у односу на спољну температуру, а према четворотачкастој грејној карактеристици.

Контролер мора поседовати минимално следеће могућности:

- 4 аналогна улаза (0/4-20mA)
 - 4 аналогна напонска улаза (0/2-10V)
 - 5 аналогних улаза Pt 1000
 - 8 дигиталних улаза (24 V DC, оптички изолована)
 - 4 аналогна излаза (0-10V)
 - 8 дигиталних излаза (4 релејна + 4 ССР)
 - M-bus мастер комуникациони прикључак
 - RS232 / RS485 комуникациони прикључак - MODBUS RTU протокол
 - RJ45 ETHERNET PORT 10/100 M – MODBUS TCP протокол
- Напајање контролера може бити 230V/50Hz или 24V DC.

Испорука контролера подразумева испоруку и пратеће документације и упутства за рад. Пратећа документација мора да садржи детаљан протокол (опис, меморијску мапу–адресе улаза и излаза) и све услове да се контролер може прикључити преко MODBUS TCP-а на систем даљинског надзора Топлане.

Пратећа документација мора бити комплетна у смислу:

- Уколико је у подстаници уграђен систем аутоматског одржавања притиска, са припадајућим микропроцесорским регулатором, контролери морају бити компатибилни у смислу да се преко јединственог комуникационог протокола могу приказати на СДНУ. Наручиоц захтева јединствени комуникациони протокол за комплетну топлотну подстанницу (једна статичка ИП адреса) за повезивање на СДНУ. Протокол мора да обухвати све елементе топлотне подстанице (рачунајући и калориметар и диктир систем).
- Накнадно прикључење и приказ комплетне топлотне подстанице на СДНУ може бити независан од избора SCADA-е коју Наручиоц одабере за прикључење. Обавеза Наручиоца је да обезбеди све услове за прикључење на страни одабране централне SCADA-е. Уколико се током прикључења и визуелизације комплетне топлотне подстанице јаве било какви проблеми, а услед неодговарајућег формирања контролера у подстаници за прикључење или непотпуне пратеће документације, изабрани Понуђач је дужан да отклони те недостатке и сарађује до коначног повезивања конкретне топлотне подстанице на изабрани СДНУ.

Контролер се предвиђа са осветљивим дисплејом који представља екстерну конзолу контролера и користи се као интерфејс између оператера и контролера. Дисплеј контролера, заједно са функцијским тастерима, мора бити монтиран на вратима РО. Дисплеј мора да приказује све измерене податке, као и податке добијене путем M-bus-а са мерача утрошка топлотне енергије, улазне и излазне вредности и аларме. На дисплеју се морају читавати и параметри диктир система (уколико се уграђује у подстанницу).

У складу са условима Топлане, предвидети ручни и аутоматски рад за пумпе и за комби вентил. За реализацију ових захтева предвидети одговарајуће прекидаче.

Изабрани контролер са додатним модулима мора да задовољи изабрану опрему и захтеве наручиоца.

Ж) СЕНЗОРИ ТЕМПЕРАТУРЕ И ПРИТИСКА

Тип сензора мора бити у складу са контролером. За све сензоре (рачунајући и спољни температурни сензор), за комплетну топлотну подстанцију, подразумева се набавка, испорука, монтажа и повезивање каблом типа LiYCY. Ако је сензор са трансмитером, трансмитер мора имати могућност подешавања опсега мерења.

Сензори температуре

Температурни сензори морају бити директно прикључени на контролер, преко конекционе кутије, или конвертера са (4-20mA) излазом.

Сви понуђени температурни сензори морају бити истог Pt типа. Технички подаци за сензор монтиран у чаури:

- Сензор EN 60751, класа В
- Временска константа (пола времена): мање од 30s
- Материјал чауре: нерђајући челик
- Дужина сензора: од 100 до 120 mm
- Прикључак 1/2 "
- Номинални притисак: PN16
- Степен заштите: IP 54 или бољи
- Опсег мерења: 0-120°C
- Тип конекције са регулатором: пасивни или 4-20mA (трансмитер у глави сензора)
- Сви понуђени температурни сензори морају бити исте дужине

Спољни температурни сензор

За мерење спољне температуре технички подаци:

Сензор EN60751, класа В :	Мин. Pt 500
Монтажа	За уградњу на зид
Временска константа	Мање од 150
Степен заштите	IP 54 или бољи
Опсег мерења	-40 до +60°C
Тип везе са регулатором	Пасивни или 4-20mA (трансмитер у глави сензора)

За све сензоре, подразумева се повезивање одговарајућим каблом, који се адекватно поставља у односу на окружење. Кабли за повезивање спољног сензора мора бити механички заштићен у мин дужини од 2m на спољашњем зиду и на начин који је усаглашен са надзорним органом или стручним лицем за праћење радова. Спољни сензор мора бити постављен у складу са Правилима о раду, на мин удаљености од 0,6m од отвора (прозора, врата).

Сензори притиска

Сензори притиска морају бити директно повезани на контролер, преко конекционе кутије или преко конвертера струјног излаза (4-20mA).

Сви сензори морају бити истог типа. Предвиђено је мерење притиска на примарном воду (напојна и повратна цев) и секундарном повратном воду, без обзира да ли се планира диктир систем.

Материјал : нерђајући челик.

Конекција: сензора R 1/2"

Номинални притисак: PN16 за примарну страну и PN10 за секундарну страну

Степен заштите: IP 54

Опсег мерења:

- примарни део: 0 – 16 бар

- секундарни део 0 – 10 бар

Тачност мерења: 0,5%

Тип конекције са регулатором: 4-20mA (трансмисер у глави сензора)

НАПОМЕНА: Пречник проширења за мерну опрему у подстаници је Ø88,9mm за цеви у прикључној подстаници пречника мањег од Ø88,9mm, а за цеви у прикључној подстаници истог или већег пречника од Ø88,9mm нема потребе уграђивати проширење.

И) ТЕРМОИЗОЛАЦИЈА ТОПЛОТНЕ ПОДСТАНИЦЕ

Општи захтеви

Измењивачи топлоте, одмуљни лонци, арматура и цевоводи у топлотној подстаници морају бити термички изоловани. Није дозвољен прекид у термоизолацији.

Технички захтеви за термоизолацију:

- треба да буде растављива због потребе сервисирања или замене појединих делова или опреме у компактној топлотној подстаници,
- дебљина треба да буде таква да на површини заштитног омотача термоизолације температура не буде виша од 25 °С,
- заштитни омотач термоизолације - алуминијумска фолија или алуминијумски лим
- треба да буде квалификована као средство против ширења пожара

Ј) ИЗЈЕДНАЧАВАЊЕ ПОТЕНЦИЈАЛА ТОПЛОТНЕ ПОДСТАНИЦЕ

Општи захтеви

Изједначавање потенцијала у ТП треба извести на следећи начин:

- са главном шином уземљења повезати опрему ТП жутозеленом лицнастом жицом минималног пресека 16mm² или траком
- спојеве изградити на претходно очишћеним цевима ради остварење галванског контакта поцинкованом перфорираном траком или завареним ушкама

Након повезивања спој траке и цеви заштити бојом.

Изједначавање потенцијала, односно премошћавање на свим спојевима цевовода у подстаници (и у делу прикључне подстанице и у делу подстанице објекта), извршити жутозеленом лицнастом жицом минималног пресека 6mm².

Електрично премошћавање прирубница може бити изведено зупчастом подлошком под завртањ који мора бити означен црвеном бојом.

Сва електро опрема у топлотној подстаници, рачунајући и електро ормар и диктир систем, мора бити повезана на систем изједначења потенцијала у подстаници, према правилима и стандардима струке. Претходно подразумева и међусобно повезивање свих рамова уколико су подстаница и диктир систем постављени на одвојеним рамовима.

Сви наведени радови морају бити усклађени са захтевима стручног лица Топлане.

К) КАБЛОВИ И ПРАТЕЋЕ ЕЛЕКТРОЕНЕРГЕТСКЕ ИНСТАЛАЦИЈЕ

Сви каблови (напојни за РО, напојни за пумпу и сву другу наведену опрему) морају бити прилагођени конкретно изабраној машинској опреми и овде наведеним захтевима. За све каблове, наведене у овом техничком опису подразумева се набавка, испорука, монтажа и повезивање на оба краја

Кабли за циркулациону пумпу / пумпе мора бити минималног пресека 2,5mm² и стриктно усклађен према захтевима произвођача пумпе за електро повезивање.

Електроенергетске инсталације подразумевају и извођење комплетне инсталације за осветљење подстанице, а у свему према Правилима о раду дистрибутивног система. Комплетна инсталација подразумева и извођење напајања (напојни кабли и прекидач) осветљења из новог електроормана, као и само осветљење (сијалично место / светиљка) за постизање минималног

осветљаја од 120 Lx у подстаници. Изузетно, по захтеву стручног лица Топлане, ако је у предвиђеном простору за подстаницу већ изведено осветљење, ова ставка подразумева повезивање постојећег осветљења на РО подстанице.

Све потребне информације које нису наведене у овом опису се налазе у Правилима о раду дистрибутивног система ЈКП „Градска топлана“.

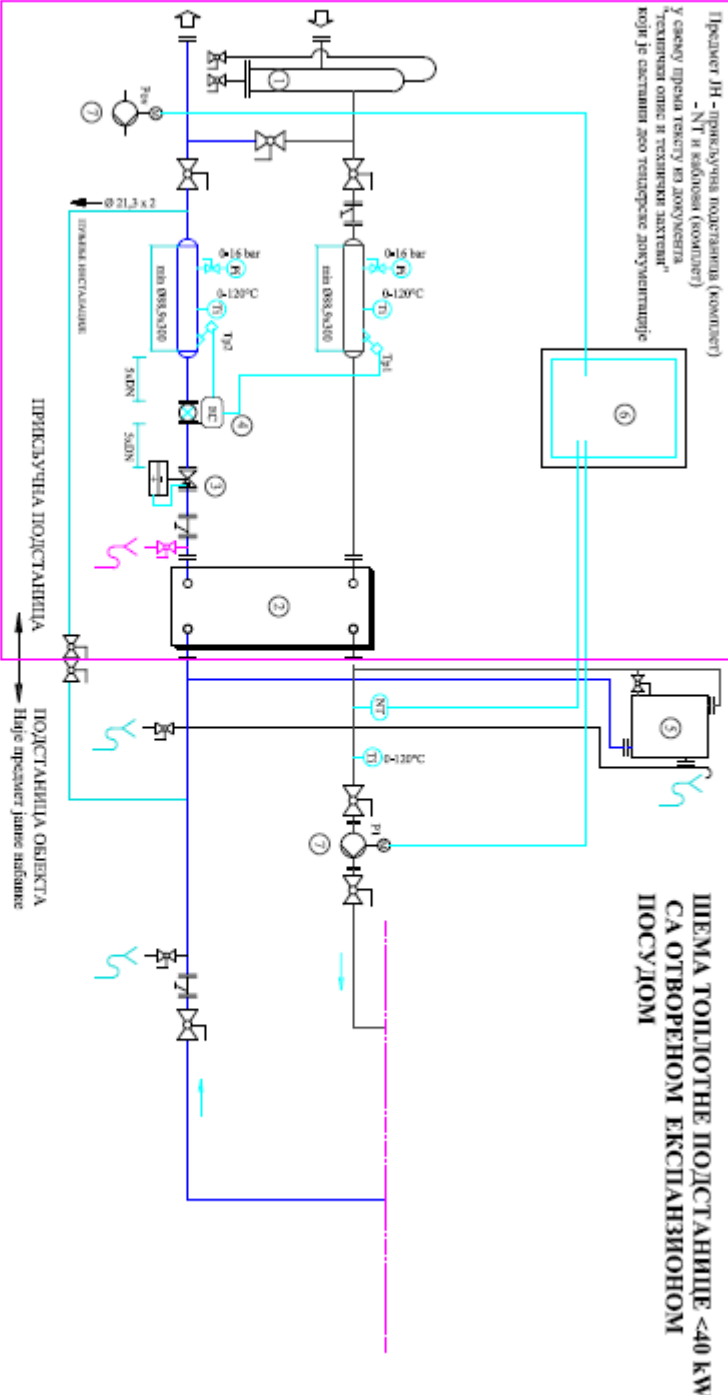
Табела Т1: Капацитети, количине и јединичне цене подстаница

Ред. број	Предмет набавке	Јединица мере	Кол.	Јединична цена (без ПДВ-а)
1.	КТП 40 kW	комплет	1	
2.	КТП 60 kW	комплет	1	
3.	КТП 100 kW	комплет	1	
4.	КТП 150 kW	комплет	1	
5.	КТП 200 kW	комплет	1	
6.	КТП 250 kW	комплет	2	
7.	КТП 300 kW	комплет	1	
8.	КТП 350 kW	комплет	2	
9.	КТП 400 kW	комплет	2	
10.	КТП 450 kW	комплет	1	
11.	КТП 500 kW	комплет	1	
12.	КТП 550 kW	комплет	1	
13.	КТП 600 kW	комплет	2	
14.	КТП 700 kW	комплет	1	
15.	КТП 800 kW	комплет	1	
16.	КТП 900 kW	комплет	1	
17.	КТП 1000 kW	комплет	1	
18.	КТП 1100 kW	комплет	1	
19.	КТП 1200 kW	комплет	1	
20.	КТП 1500 kW	комплет	1	
21.	КТП 2000 kW	комплет	1	
22.	КТП 2500 kW	комплет	1	

Табела Т2: Подаци изабране опреме

Р. Бр.	Назив	Димензије арматуре на примару	Регулациони (комби) вентил	Ултразвучни мерач утрошка топлотне енергије	Пречник секундара
	Предмет набавке	DN	DN - Kvs [m ³ /h]	DN- номинални проток [m ³ /h]	DN
1.	КТП 40 kW	DN25	DN15 - 4	DN15 - 1,5	DN32
2.	КТП 60 kW	DN32	DN20 - 6,3	DN20 - 2,5	DN32
3.	КТП 100 kW	DN32	DN20 - 6,3	DN20 - 2,5	DN50
4.	КТП 150 kW	DN40	DN25 - 8	DN25 - 3,5	DN50
5.	КТП 200 kW	DN50	DN32 - 12	DN32 - 6	DN65
6.	КТП 250 kW	DN50	DN32 - 12	DN32 - 6	DN65
7.	КТП 300 kW	DN65	DN40 - 20	DN40 - 10	DN65
8.	КТП 350 kW	DN65	DN40 - 20	DN40 - 10	DN80
9.	КТП 400 kW	DN65	DN40 - 20	DN40 - 10	DN80
10.	КТП 450 kW	DN65	DN40 - 20	DN40 - 10	DN80
11.	КТП 500 kW	DN65	DN50 - 32	DN50 - 15	DN80
12.	КТП 550 kW	DN65	DN50 - 32	DN50 - 15	DN100
13.	КТП 600 kW	DN65	DN50 - 32	DN50 - 15	DN100
14.	КТП 700 kW	DN80	DN65 - 50	DN65 - 25	DN100
15.	КТП 800 kW	DN80	DN65 - 50	DN65 - 25	DN100
16.	КТП 900 kW	DN80	DN65 - 50	DN65 - 25	DN125
17.	КТП 1000 kW	DN100	DN65 - 50	DN65 - 25	DN125
18.	КТП 1100 kW	DN100	DN65 - 50	DN65 - 25	DN125
19.	КТП 1200 kW	DN100	DN80 - 80	DN65 -25	DN125
20.	КТП 1500 kW	DN100	DN80 - 80	DN65 -25	DN150
21.	КТП 2000 kW	DN125	DN100 - 125	DN80 -40	DN150
22.	КТП 2500 kW	DN125	DN100 - 125	DN80 -40	DN150

Пример ЈН - привлачна подстанци (комплет)
 - NT и сабрана (комплет)
 у сенку према тегу на догу/сенку
 "технички опис и технички нацрт"
 који је саставни део техничке документације



**ШЕМА ТОПЛОТНЕ ПОДСТАНИЦЕ <40 kW
 СА ОТВРЕНОМ ЕКСПАНЗИОНОМ
 ПОСУДОМ**

ОЗНАКЕ СИМБОЛА:

- T_{p1} - температурни сензор
- T_{p2} - температурни сензор
- NT - напонски регулатор
- P_{ov} - пуцања отпадне воде

СИМБОЛИ:

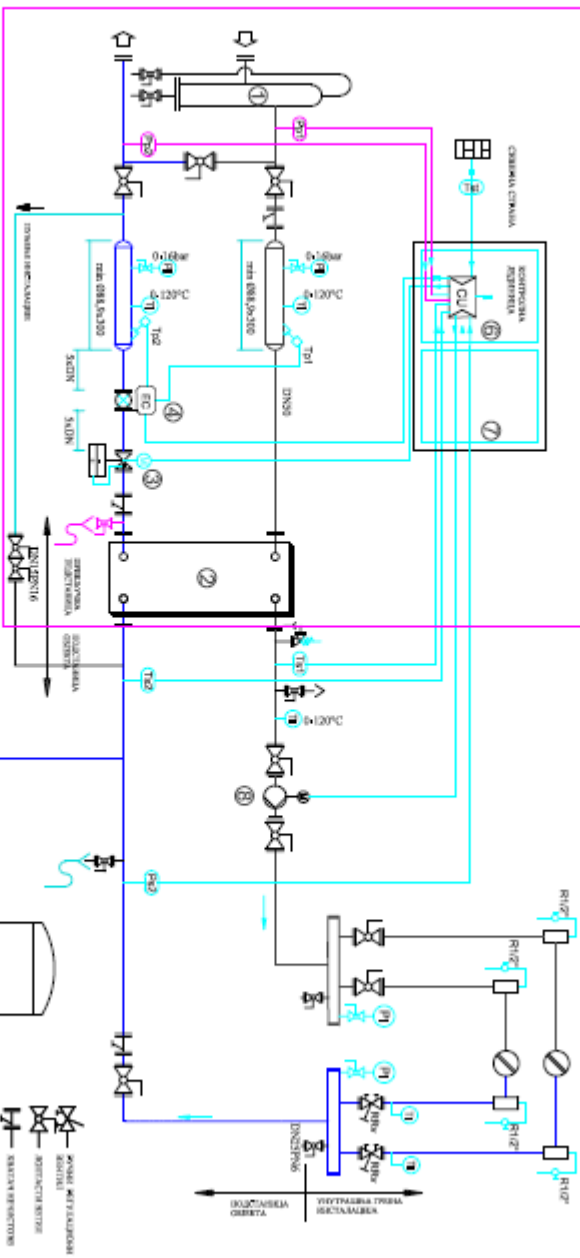


ЛЕГЕНДА:

1. Сула за управљање
2. Пловачки раскидавач топлоте без помоћне енергије
3. Подочен регулатор притиска
4. Мерни прибори топлотне енергије
5. Отворена експанзиона посуда
6. Енергетски опрема
7. Дирекционална пуцања са фреквенцијом регулатором

ШЕМА ТОПЛОТНЕ ПОДСТАНИЦЕ СА ЗАТВОРЕНОМ ЕКСПАНЗИОНОМ ПОСУДОМ СА МЕМБРАНОМ

Предмет ЈД - приватна подстанција (компакт)
 - стандарди ТЗ1, ТЗ2 и Р42
 у систему прена тешку из документа "технички опис и технички захтеви" који је
 саставни део техничких докумената



- ОЗНАКЕ СИМБОЛА:**
- Т1 - обавезни температурни сензор
 - Тр1 - температурни сензор надираје прена,
 - Тр2 - температурни сензор повратне прена,
 - Т1 - температурни сензор надираје осуши,
 - Т12 - температурни сензор повратне осуши,
 - Рп1 - сензор притиска надираје прена,
 - Рп2 - сензор притиска повратне прена,
 - П - пренакстер
 - Т1 - пренакстер
 - Р4 - пренакстер
 - V.S. - ветилни сисурности
- ЛЕГЕНДА:**
1. Сува ка Умпање
 2. Пиповати каменачки тошате
 3. Регулатор протока
 4. Мерни догашање тошате шпретје
 5. Знатрета експанзиона посуда са мембраном, запретине
 6. Опрати аутоматско
 7. Енергетски прена
 8. Циркулациона прена са фреквенцијом регулатором протока
- СИМБОЛИ:**
- П — ПУМПА
 - V — ВЕНТИЛ
 - T — ТЕМПЕРАТУРНИ СЕНЗОР
 - P — ПРЕНИСНИ СЕНЗОР
 - K — КОНТРОЛНА КУПОЛА
 - S — СЕНЗОР НАДИРАЈЕ ПРЕНА
 - S — СЕНЗОР ПОВРАТНЕ ПРЕНА
 - S — СЕНЗОР НАДИРАЈЕ ОСУШИ
 - S — СЕНЗОР ПОВРАТНЕ ОСУШИ

8. ОБРАЗАЦ СТРУКТУРЕ ЦЕНЕ СА УПУТСТВОМ КАКО ДА СЕ ПОПУНИ

Редни број	Назив	Јед мере	Процењене оквирне количине	Јединична цена (исказана у дин без ПДВ-а)	ПДВ %	Јединична цена (исказана у дин са ПДВ-ом)	Укупна цена у дин без ПДВ-а	Укупна цена у дин са ПДВ-ом
			<i>1</i>	<i>2</i>	<i>3</i>	<i>4=(2+3)</i>	<i>5=(1x2)</i>	<i>6=(1x4)</i>
1.	КТП 40 kW	комплет	1					
2.	КТП 60 kW	комплет	1					
3.	КТП 100 kW	комплет	1					
4.	КТП 150 kW	комплет	1					
5.	КТП 200 kW	комплет	1					
6.	КТП 250 kW	комплет	2					
7.	КТП 300 kW	комплет	1					
8.	КТП 350 kW	комплет	2					
9.	КТП 400 kW	комплет	2					
10.	КТП 450 kW	комплет	1					
11.	КТП 500 kW	комплет	1					
12.	КТП 550 kW	комплет	1					
13.	КТП 600 kW	комплет	2					
14.	КТП 700 kW	комплет	1					
15.	КТП 800 kW	комплет	1					
16.	КТП 900 kW	комплет	1					
17.	КТП 1000 kW	комплет	1					
18.	КТП 1100 kW	комплет	1					
19.	КТП 1200 kW	комплет	1					
20.	КТП 1500 kW	комплет	1					
21.	КТП 2000 kW	комплет	1					
22.	КТП 2500 kW	комплет	1					
Укупна цена у динарима без ПДВ-а:								

Упутство за попуњавање обрасца:

- Колона 2: - Уписати јединичну цену у дин без ПДВ-а
- Колона 3: - Уписати ПДВ%
- Колона 4: - Уписати јединичну цену у дин са ПДВ-ом
- Колона 5: - Уписати укупну цену у дин без ПДВ-а
- Колона 6: - Уписати укупну цену у дин са ПДВ-ом

Напомена:

- Табела мора бити у потпуности попуњена; као прихватљива ће се оценити само понуда оног понуђача који упише све податке како је предвиђено у табели и која је потписана и оверена од стране овлашћеног лица понуђача.

Датум:	М.П.	Потпис овлашћеног лица Понуђача
--------	------	---------------------------------

9. ОБРАЗАЦ ТРОШКОВА ПРИПРЕМЕ ПОНУДЕ

У складу са чл. 88. Закона о јавним набавкама („Сл. гласник РС”, бр.124/2012, 14/15 и 68/15) као и чл. 6. Правилника о обавезним елементима коникурсне документације (Сл.гласник РС 86/2015), достављамо образац са структуром трошкова за припремање понуде у јавној набавци добара **ЈНДм – 41/2020 – Набавка, испорука и уградња прикључних (компактних) подстанци.**

ОБРАЗАЦ ТРОШКОВА ПРИПРЕМЕ ПОНУДЕ

Назив и опис трошкова	Износ
Укупно:	

Напомена:

- Сходно чл.88. ст.2 ЗЈН (Сл. гласник РС”, бр.124/2012, 14/15 и 68/15) **трошкове припреме и подношења понуде сноси искључиво понуђач и не може тражити од наручиоца накнаду трошкова.**
- Ако је поступак јавне набавке обустављен из разлога који су на страни наручиоца, наручилац је дужан да понуђачу надокнади **трошкове израде узорка или модела**, ако су израђени у складу са техничким спецификацијама наручиоца и **трошкове прибављања средства обезбеђења**, под условом да је понуђач тражио накнаду тих трошкова у својој понуди.
- **Достављање овог обрасца није обавезно.**

Датум:	М.П.	Потпис овлашћеног лица Понуђача
--------	------	---------------------------------

10. ОБРАЗАЦ РЕФЕРЕНТНЕ ЛИСТЕ

Списак референци - реализованих радова из области предметне јавне набавке за период - претходних 5 године (почев од 01.01.2015.год. до 31.12.2019.год.) са минимум 20 уграђених прикључних (компактних) подстаница				
Р. Бр.	Наручилац	Број уграђених подстаница на територији Републике Србије		Датум закључења уговора по којима је извршена уградња подстаница
		Снаге од 100 kW до 500 kW	Снаге од 501 kW до 1000 kW	
	Укупно уграђених подстаница:			

НАПОМЕНА:

- Образац копирати у довољном броју примерака, уколико је то потребно.

Датум:	М.П.	Потпис овлашћеног лица Понуђача
--------	------	---------------------------------

11. МОДЕЛ ОКВИРНОГ СПОРАЗУМА

На основу Одлуке о закључењу оквирног споразума, бр. _____ од _____ 2020. године за јавну набавку добара **ЈНДм – 41/2020 – Набавка, испорука и уградња прикључних (компактних) подстаница**, дана _____ 2020. год. закључује се

ОКВИРНИ СПОРАЗУМ

закључен на основу спроведеног поступка јавне набавке

Овај оквирни споразум закључен је између:

1. **ЈКП „Градска топлана“ Ниш**, са седиштем у Нишу, улица Б.Паровића број 3, ПИБ 100619162, матични број 07216009, текући рачун бр. 105-1623-10, код АИК банке, које заступа директор Предраг Милачић, дипл.ел. инж. (у даљем тексту: Наручилац), са једне стране и
2. _____, са седиштем у _____, ул. _____, бр. _____, ПИБ _____, матични број _____, текући рачун бр. _____, код банке _____, кога заступа (у даљем тексту: Добављач / Испоручиоц), са друге стране.

Стране у оквирном споразуму сагласно констатују:

- да је Наручилац у складу са Законом о јавним набавкама (”Сл. гласник РС” број 124/12, 14/15 и 68/15; у даљем тексту: Закон) спровео поступак јавне набавке **ЈНДм – 41/2020 – Набавка, испорука и уградња прикључних (компактних) подстаница**, са циљем закључивања оквирног споразума са једним понуђачем на период од једне године;
- да је Наручилац донео Одлуку о закључивању оквирног споразума број _____ од _____ 2020. године, у складу са којом се закључује овај оквирни споразум између Наручиоца и Добављача;
- да је Добављач доставио Понуду бр _____ од _____ 2020. године, која чини саставни део овог оквирног споразума (у даљем тексту: Понуда Добављача);
- овај оквирни споразум не представља обавезу Наручиоца на закључивање уговора о јавној набавци или издавање наруџбенице о јавној набавци Добављачу;
- обавеза настаје закључивањем појединачног уговора о јавној набавци или издавањем наруџбенице о јавној набавци Добављачу, на основу овог оквирног споразума;

Добављач учествује у јавној набавци:

- Самостално
- Као учесник у заједничкој понуди

Навести учеснике у заједничкој понуди:

1. _____
2. _____
3. _____

Споразум о извршењу јавне набавке број: _____ од _____ године је саставни део овог оквирног споразума.

Чланови групе понуђача одговарају неограничено солидарно Наручиоцу за извршење преузетих обавеза.

- Са подизвођачем: _____
Навести део послова који ће бити поверен подизвођачу:

Предмет оквирног споразума

Члан 1.

Предмет овог оквирног споразума је утврђивање услова за издавање наруџбенице о јавној набавци Добављачу, у складу са условима из конкурсне документације за јавну набавку **Набавка, испорука и уградња прикључних (компактних) подстаница**, у складу са условима из понуде испоручиоца добара бр: _____ од _____. 2020. године, која се налази у прилогу и саставни је део овог оквирног споразума.

Понуда из претходног става, спецификација добара и образац структуре цене, саставни су део уговора. Добављач се обавезује да испоручи добра која одговарају захтевима из техничке документације.

Уговорне стране сагласно утврђују да **укупна количина наведена у спецификацији добара представља оквирне потребе Наручиоца**, на који се закључује уговор, те да у периоду реализације уговора, у зависности од стварних потреба Наручиоца и/или наступања оправданих околности, количине робе која се набављају, могу бити мање од укупно уговорене количине. Добављач је унапред упознат са могућношћу да укупно уговорени обим купопродаје не буде остварен у целости, те потврђује да неће захтевати испуњење уговора или постављати било какав други облигациони захтев према Наручиоцу, у случају наступања истог. Добављач се обавезује да Наручиоцу испоручи добра, која су предмет уговора у складу са потребама и по налогу Наручиоца – сукцесивна испорука.

Важење оквирног споразума

Члан 2.

Овај оквирни споразум се закључује на период од 1 (једне) године, а ступа на снагу даном обостраног потписивања.

Током периода важења овог оквирног споразума, предвиђа се закључивање више појединачних уговора, или издавање више наруџбеница Добављачу, у зависности од стварних потреба Наручиоца.

Вредност

Члан 3.

Укупна вредност овог оквирног споразума износи: **7.000.000,00 динара, без урачунатог ПДВ-а.**

Јединичне цене добара исказане су у Понуди Добављача без ПДВ-а. У цену су урачунати сви трошкови које Добављач има у реализацији предметне јавне набавке. ПДВ ће се регулисати сходно законским прописима из дате области.

Цене су фиксне и не могу се мењати за све време важења оквирног споразума.

Стране из Оквирног споразума су сагласне да се у складу са чланом 115. Закона о јавним набавкама, без претходног спровођења поступка јавне набавке, може повећати обим предмета набавке из закљученог појединачног уговора или издате наруџбенице.

У случају из претходног става, уговорне стране ће закључити анекс појединачног уговора, или увећати вредност по издатој наруџбеници, којим ће регулисати повећање уговорене вредности.

Начин и услови закључивања појединачних уговора или издавања наруџбеница

Члан 4.

Након закључења оквирног споразума, када настане потреба Наручиоца за предметом набавке, Наручилац ће са Добављачем закључити појединачни уговор о јавној набавци, или издати наруџбеницу о јавној набавци Добављачу.

При закључивању појединачних уговора или наруџбенице о јавној набавци Добављачу не могу се мењати битни услови из овог оквирног споразума.

Наручилац ће појединачне набавке реализовати потписивањем уговора или издавањем наруџбенице Добављачу.

Уговор о јавној набавци или наруџбеница о јавној набавци се закључује под условима из овог оквирног споразума у погледу предмета набавке, цена, начина и рокова плаћања, рокова испоруке и уградње, гарантног рока и остало.

Уговори о јавној набавци који се закључују на основу оквирног споразума морају се доделити пре завршетка трајања оквирног споразума, с тим да се трајање појединих уговора закључених на основу оквирног споразума не мора подударати са трајањем оквирног споразума, већ по потреби може трајати краће или дуже.

Цена и начин плаћања

Члан 5.

Јединичне цене, из усвојене понуде Добављача, исказане су без ПДВ-а, на паритету Ф-цо магацин Наручиоца, са свим урачунатим трошковима.

Исказане цене су коначне са свим урачунатим попустима и трошковима. У исказаним ценама садржана је накнада за средства за заштиту добара од оштећења, као и превозни трошкови.

Коначна вредност за плаћање по овом Уговору утврдиће се на основу стварно испоручених и преузетих количина, а обрачун и исплата ће се вршити према јединичним ценама из усвојене понуде Добављача.

Део обавеза, одређен за реализацију у наредној години, биће реализован највише до износа средстава која су одобрена за ту намену, финансијским планом за наредну годину.

Члан 6.

Плаћање добара врши се по извршеној испоруци.

Плаћање је динарско на рачун изабраног понуђача, **у року не дужем од 45 дана од дана пријема исправне фактуре у ЈКП „Градска топлана“ Ниш.**

Наручилац се обавезује да Добављачу исплати само вредност испоручених добара, у горе наведеном року.

Авансно плаћање није дозвољено.

Члан 7.

Јединичне цене из понуде су фиксне и Добављач нема право на измену цене за време трајања уговора.

Рок и место испоруке добара

Члан 8.

Испорука добара која су предмет јавне набавке је сукцесивна, у периоду од годину дана од дана закључења оквирног споразума, а количину и динамику испоруке утврђује наручилац, о чему благовремено обавештава понуђача.

Предвиђена (оквирна, планирана, процењена) количина за време трајања оквирног споразума уписана је у табели.

Наручилац задржава право да одступи од процењених количина датих у обрасцу спецификације конкурсне документације, у зависности од стварних потреба, а плаћања ће бити вршена у складу са јединичним ценама.

Уговорне стране су сагласне да се добра која су предмет овог уговора испоручују по потреби, у свему према техничким карактеристикама (спецификацијама) и условима одређеним овим уговором.

Добављач се обавезује да испоруку и истовар добара из чл.1 овог Уговора врши по претходној диспозицији Наручиоца фцо магацин Наручиоца.

Добра из члана 1. Овог Уговора Добављач ће испоручивати сукцесивно, према динамици коју одређује Наручилац, **а у року од 14 дана од дана издавања налога Наручиоца**, по закљученом појединачном уговору или издатој наруџбеници.

Роба се доставља на начин прописан за ту врсту робе. Роба мора бити оригинално упакована и декларисана на српском језику. Декларација која прати робу мора да садржи све податке у складу са законом, а нарочито податке којима се доказује усаглашеност испоручене робе са карактеристикама, спецификацијом и описима траженим у конкурсној документацији.

Уговорна казна

Члан 9.

Уколико Добављач у уговореном року не испоручи добра из члана 1. овог уговора, обавезан је да за сваки дан закашњења плати Наручиоцу износ од 0,2% укупне цене, с тим да укупан износ уговорне казне не може прећи 10% укупне цене из члана 2. овог уговора.

Право Наручиоца на наплату уговорне казне не утиче на право Наручиоца да захтева накнаду штете.

Гарантни рок

Члан 10.

Обавезује се Добављач да Наручиоцу пренесе гаранцију коју је одредио произвођач. **Минимални гарантни рок 24 месеца, од дана уградње.**

Сви трошкови који буду проузроковани Наручиоцу, а везани су за отклањање недостатака на добрима која се испоручује Наручиоцу сагласно овом Уговору, у гарантном року, иду на терет Добављача.

Након отклањања грешака Добављач је дужан да добра преда Наручиоцу на истој адреси.

Добављач се обавезује да у гарантном року, о свом трошку отклони све евентуалне недостатке на испорученим добрима, под условима утврђеним у техничкој гаранцији и важећим законским прописима Републике Србије.

Када се утврди да испоручена добра имају недостатке или не одговарају техничким карактеристикама наведеним у произвођачкој декларацији, Наручилац има право на рекламацију у току трајања гарантног рока, тако што ће у писаном облику доставити

Добављачу рекламациони акт - Приговор на квалитет, најкасније у року од 3 (три) дана од дана сазнања за недостатак.

О приговору наведеном у рекламационом акту Добављач је дужан да се изјасни у року од 5 (пет) дана. Добављач ће најкасније у року од 15 дана извршити повраћај рекламираних добара и испоручити добра у замену за рекламирану о свом трошку.

Уколико у наведеном року Добављач не отклони недостатке констатоване рекламационим актом, Наручилац има право да не изврши исплату рекламираних добара и/или раскине Уговор, а Добављач одговара према општим правилима о накнади штете настале повредом уговора. Гарантни рок се продужава за време за које добра, због недостатака у гарантном року, нису коришћена на начин за који је купљена и време проведено на отклањању недостатака у гарантном року. За замењена добра тече нови гарантни рок, и износи 24 месеца од датума замене.

Сви трошкови који буду проузроковани Наручиоцу, а везани су за отклањање недостатака на добрима која се испоручује Наручиоцу сагласно овом Уговору, у гарантном року, иду на терет Продавца.

Примопредаја робе

Члан 11.

Уговорне стране су дужне да изврше квалитативну и квантитативну примопредају добара, о чему се води Записник који потписују представник Наручиоца и представник Добављача.

Приликом примопредаје, представник Наручиоца је дужан да испоручена добра на уобичајени начин прегледа и да своје примедбе о видљивим недостацима одмах саопшти Добављачу.

Ако се након примопредаје покаже неки недостатак који се није могао открити уобичајеним прегледом, представник Наручиоца је дужан да у року од осам дана о том недостатку писменим путем обавести Добављача.

Члан 12.

У случајевима из члана 8 овог уговора, представник Наручиоца има право да захтева од Добављача да отклони недостатак или да му преда друго добро без недостатка (испуњење уговора).

Ако Наручилац не добије испуњење уговора у року од 5 дана од дана пријема захтева за испуњење уговора из става 1.овог члана Наручилац има право да захтева снижење цене или раскине уговор, о чему писмено обавештава Добављача.

Наручилац може раскинути уговор ако је претходно оставио Добављачу накнадни примерени рок за испуњење уговора, који не може бити дужи од 5 дана од дана пријема обавештења из става 2.овог члана.

Наручилац може да раскине уговор и без остављања накнадног рока ако га је Добављач обавестио да неће да испуни уговор, односно када је очигледно да Добављач неће моћи да испуни уговор ни у накнадном року.

Средство обезбеђења

Члан 13.

Добављач је дужан да **до тренутка закључења уговора** достави Наручиоцу:

- **1 (једну) бланко соло меницу (печатом оверену и потписану) као средство обезбеђења за добро извршење посла,**
- захтев за регистрацију менице у Регистру меница Народне банке Србије са овереним пријемом исте од стране пословне банке (оригинал или копију),
- печатом оверено и потписано менично овлашћење
- копију картона депонованих потписа са печатом банке да је копија верна оригиналу и
- копију ОП обрасца.

Уколико Добављач не буде извршавао своје уговорне обавезе на начин и под условима предвиђеним уговором, Наручилац може реализовати меницу 10% од вредности уговора без ПДВ-а.

Меничним овлашћењем овластити наручиоца да меницу може да попуни на износ од 10% од вредности уговора без ПДВ-а, као и да меницу може безусловно, неопозиво, без протеста и трошкова, вансудским путем у складу са важећим прописима, поднети на наплату.

Рок важења меничног овлашћења мора бити најмање 30 (тридесет) дана дужи од дана истека важења уговора.

Уколико Добављач не достави Наручиоцу наведену меницу, Наручилац има право да реализује меницу дату као средство обезбеђења за озбиљност понуде.

У случају реализације менице, Добављач је дужан да, без одлагања, достави Наручиоцу нову бланко соло меницу, са одговарајућим прилозима.

Наручилац ће Добављач вратити нереализовано средство обезбеђења за добро извршење посла из става 1. овог члана, након што овај уговор престане да важи, на писани захтева Добављача.

Раскид оквирног споразума

Члан 14.

Свака од страна потписница овог Оквирног споразума може раскинути овај Оквирни споразум у случају да друга страна не извршава своје уговорне обавезе у свему на уговорени начин и у уговореном року, односно у случају да врши битне повреде Оквирног споразума, у смислу одредаба Закона о облигационим односима.

Страна која жели да раскине Оквирни споразум дужна је да о томе у разумном року писмено обавести другу страну.

Раскидом Оквирног споразума не престаје евентуална обавеза да се накнади стварна штета проузрокована другој страни а, такође, раскид нема утицаја ни на решавање евентуалих спорова и уређивање права и обавеза насталих пре раскида.

Страна која је одговорна за раскид Оквирног споразума дужна је да другој страни надокнади стварну штету.

Измена уговора

Члан 15.

Овај уговор/оквирни споразум се може изменити или допунити у писаној форми, сагласношћу воља обе уговорне стране, закључивањем Анекса уговора.

У случају повећаних потреба за предметним добрима вредност уговора се може повећати максимално **5%** од укупне вредности првобитно закљученог уговора (члана 115. став 1. Закона о јавним набавкама), а искључиво под условом да су за ову намену обезбеђена планирана финансијска средства.

Обе уговорне стране су сагласне да могу извршити исправку евентуалних накнадно уочених техничких грешака у садржини овог уговора, које не утичу на битне елементе уговора.

Решавање спорова

Члан 16.

Све спорове настале поводом извршења Уговора уговорне стране ће решавати споразумно уз поштовање обостраних интереса. У случају спора уговара се надлежност стварно надлежног суда у Нишу.

Уговорне стране су сагласне да се на питања која нису регулисана овим уговором, непосредно примењују одредбе Закона о облигационим односима и других позитивноправних прописа.

Завршне одредбе

Члан 17.

Овај оквирни споразум ступа на снагу када га потпишу овлашћени заступници обе уговорне стране, а ако га овлашћени заступници нису потписали на исти дан, Уговор се сматра заљученим на дан другог потписа по временском редоследу.

Овај оквирни споразум закључује се на одређено време, у трајању од годину дана, или до утрошка средстава која су финансијским планом предвиђена за ову набавку, а који су наведени у члану 2 овог уговора.

Уговорне стране су сагласне да ће обавезе које су предмет овог уговора, а које доспевају у наредној буџетској години, бити реализоване највише до износа средстава која ће за ту намену бити одобрена у тој буџетској години.

Члан 18.

Овај уговор сачињен је у 4 (четир) истоветна примерка, по 2 (два) за сваку уговорну страну.

ЗА ДОБАВЉАЧА

ЗА НАРУЧИОЦА
ЈКП „Градска топлана“ Ниш
ДИРЕКТОР

Предраг Милачић, дипл.ел.инж.

Напомена:

- Модел уговора, понуђач попуњава у складу са понудом, оверава печатом и потписом, чиме потврђује да прихвата елементе модела уговора.
- Наручилац, ће ако понуђач без оправданих разлога одбије да закључи уговор о јавној набавци, након што му је уговор додељен, Управи за јавне набавке доставити доказ негативне референце.
- Уколико понуђачи подносе заједничку понуду, група понуђача може да се определи да претходно попуњен Модел уговора потпишу и печатом овере сви понуђачи из групе понуђача или група понуђача може да одреди једног понуђача из групе који ће попунити, потписати и печатом оверити Модел уговора.

Датум:	М.П.	Потпис овлашћеног лица
--------	------	------------------------

12. ИЗЈАВА О НЕЗАВИСНОЈ ПОНУДИ

У складу са чланом 26. Закона о јавним набавкама („Сл. гласник РС”, бр. 124/2012, 14/15 и 68/15) дајемо следећу

ИЗЈАВУ О НЕЗАВИСНОЈ ПОНУДИ

у својству понуђача или носиоца посла у заједничкој понуди
(заокружити)

ПОТВРЂУЈЕМО
под пуном материјалном и кривичном одговорношћу да:

(пун назив и седиште)

понуду подносимо независно, без договора са другим понуђачима или заинтересованим
лицима.

Напомена:

- У случају постојања основане сумње у истинитост изјаве о независној понуди, наручулац ће одмах обавестити организацију надлежну за заштиту конкуренције. Организација надлежна за заштиту конкуренције, може понуђачу, односно заинтересованом лицу изрећи меру забране учешћа у поступку јавне набавке ако утврди да је понуђач, односно заинтересовано лице повредило конкуренцију у поступку јавне набавке у смислу закона којим се уређује заштита конкуренције. Мера забране учешћа у поступку јавне набавке може трајати до две године. Повреда конкуренције представља негативну референцу, у смислу члана 82. став 1. тачка 2. Закона о јавним набавкама.

Датум:	М.П.	Потпис овлашћеног лица Понуђача
--------	------	---------------------------------

**13. ИЗЈАВЕ О ПОШТОВАЊУ ОБАВЕЗА КОЈЕ ПРОИЗИЛАЗЕ ИЗ
ВАЖЕЋИХ ПРОПИСА О ЗАШТИТИ НА РАДУ, ЗАПОШЉАВАЊУ И
УСЛОВИМА РАДА**

У складу са чланом 75. став 2. Закона о јавним набавкама („Сл. гласник РС”, бр.124/2012, 14/15) дајемо следећу

ИЗЈАВУ

У својству _____ (уписати: понуђача, члана групе понуђача, подизвођача).

ИЗЈАВЉУЈЕМ

под пуном материјалном и кривичном одговорношћу да:

(пун назив и седиште)

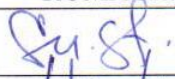


поштујемо све обавезе које произлазе из важећих прописа о заштити на раду, запошљавању и условима рада, заштити животне средине и гарантујемо да смо ималац права интелектуалне својине; као и да немамо забрану обављања делатности, која је на снази у време подношења понуде.

Напомена:

- Уколико се понуда подноси са понуђачем или се подноси заједничка понуда Образац бр. 12 копирати у довољном броју примерака.

Датум:	М.П.	Потпис овлашћеног лица Понуђача
--------	------	---------------------------------

На конкурсну документацију за јавну набавку мале вредности добара – **ЈНДм – 41/2020 – Набавка, испорука и уградња прикључних (компактних) подстаница**, сагласност дала Комисија за јавну набавку образована Решењем бр. 03-41/3 од 24.06.2020. године.

Редни број	САСТАВ	ЧЛАНОВИ КОМИСИЈЕ	ПОТПИСИ ЧЛАНОВА КОМИСИЈЕ
1.	Члан	Снежана Стаменковић, дипл.маш.инж.	
2.	Члан	Наташа Костић, дипл. екон.	
3.	Члан	Данијела Стојановић, дипл. правник	



Сагласан са садржином конкурсне документације
ЈКП „Градска топлана“ Ниш
ДИРЕКТОР



Предраг Милачић, дипл. ел.инж

