



ЈАВНО КОМУНАЛНО ПРЕДУЗЕЋЕ ЗА ПРОИЗВОДЊУ
И ДИСТРИБУЦИЈУ ТОПЛОТНЕ ЕНЕРГИЈЕ
Г Р А Д С К А

Топлана

НАШ БРОЈ: 36/2

ВАШ БРОЈ:

ДАТУМ: 06.09.2018.године

Потенцијални понуђачи

Интернет страница наручиоца

ПРЕДМЕТ: Захтев за доставу понуде за набавку на коју се закон не примењује

На основу Плана набавки на које се закон не примењује за 2018.годину, Наручилац ЈКП „Градска топлана“ Ниш, обраћа Вам се захтевом за доставу понуде за набавку услуга на коју се закон не примењује **2.2.40 – Вршење техничког прегледа објекта ради утврђивања техничке исправности унутрашње гасне инсталације у објекту КО „Сомборска“.**

I. УПУТСТВО ПОНУЂАЧИМА КАКО ДА САЧИНЕ ПОНУДУ

1) НАЧИН ПОДНОШЕЊА ПОНУДЕ

Понуђач понуду подноси у затвореној и запечаћеној коверти (овера печатом на месту где је затворена), тако да се приликом отварања може са сигурношћу закључити да се први пут отвара.

Понуду са обрасцима и доказима о испуњености услова из конкурсне документације доставити, лично или поштом, на адресу:

**ЈКП „Градска топлана“ Ниш
ул. Благоја Паровића бр. 3, 18000 Ниш**

са назнаком:

**„Понуда за набавку – 2.2.40 – Вршење техничког прегледа објекта ради утврђивања техничке исправности унутрашње гасне инсталације у објекту КО „Сомборска“
– НЕ ОТВАРАЈ“**

На полеђини коверте мора бити исписан тачан назив и адреса понуђача, телефон и факс понуђача, као и име и презиме овлашћеног лица за контакт.

По пријему понуде, на коверти или на кутији у којој се понуда налази, обележиће се време пријема и евидентирати број и датум понуде према редоследу приспећа.

Уколико је понуда достављена непосредно, Понуђачу ће се предати потврда о пријему понуде у којој ће навести датум и сат пријема понуде.

Понуду може поднети: понуђач самостално, понуђач са подизвођачем и заједничку понуду може поднети група понуђача. Понуђач који је самостално поднео понуду не може истовремено да учествује у заједничкој понуди или као подизвођач другог понуђача. Поред

тога, понуђач може бити члан само једне групе понуђача, односно учествовати само у једној заједничкој понуди.

Понуду треба поднети на обрасцима из овог захтева за доставу понуде или обрасцима који у потпуности и у свему одговарају обрасцима датим у конкурсној документацији.

Обрасце треба попунити читко. Сваки документ (образац, изјава) из конкурсне документације који се доставља Наручиоцу, мора бити оверен и потписан од овлашћеног лица за заступање понуђача.

Уколико понуђач начини грешку у попуњавању, дужан је да је избели и правилно попуни, а место начињене грешке парафира овлашћено лице понуђача и овери печатом.

Уколико лице овлашћено за потписивање понуде и/или потписивање уговора није уписано као заступник понуђача код Агенције за привредне регистре, потребно је да уз понуду достави овлашћење за заступање, односно потписивање понуде и/или потписивање уговора.

У случају заједничке понуде групе понуђача све обрасце потписује и оверава члан групе понуђача који је одређен као Носилац посла у споразуму чланова групе понуђача.

Наручилац може, уз сагласност понуђача, да изврши исправке рачунских грешака уочених приликом разматрања и оцењивања понуде по окончаном поступку јавног отварања понуда.

2) ПОДНОШЕЊЕ И ОТВАРАЊЕ ПОНУДЕ

Благовремена понуда, је понуда која је примљена од стране Наручиоцу **најкасније до 13.09.2018. године до 11,00 часова**. Ако је понуда поднета по истеку наведеног датума и сата, сматраће се неблаговременом, а Наручилац ће је по окончању поступка јавног отварања понуда вратити неотворену понуђачу, са назнаком да је поднета неблаговремено.

Благовремено достављене понуде биће комисијски отворене у просторијама Наручиоца, **дана 13.09.2018. године са почетком у 11,15 часова**.

3) КРИТЕРИЈУМ ЗА ДОДЕЛУ УГОВОРА

Избор најповољније понуде наручилац ће извршити применом критеријума „**најнижа понуђена цена**“. Приликом оцене понуда као релевантна узимаће се укупна понуђена цена без ПДВ-а.

У случају да понуде два или више понуђача имају једнаку понуђену цену која је и најнижа, биће изабрана понуда оног понуђача која је раније приспела код наручиоца.

4) ОПОЗИВ ПОНУДЕ, ИЗМЕНА ПОНУДЕ, ДОПУНА ПОНУДЕ

Понуђач може да измени, допуни или опозове своју достављену понуду, у писаном облику, најкасније до истека рока за подношење понуда.

Свако обавештење о изменама, допунама или опозиву мора бити припремљено, означено и достављено у складу са условима из документације са ознаком на коверти:

„ИЗМЕНА ПОНУДЕ“ или „ДОПУНА ПОНУДЕ“ или „ОПОЗИВ ПОНУДЕ“ за 2.2.40 – Вршење техничког прегледа објекта ради утврђивања техничке исправности унутрашње гасне инсталације у објекту КО „Сомборска“ – НЕ ОТВАРАЈ“

У случају повлачења тј. опозива од стране понуђача већ достављене понуде, та понуда се неће разматрати, већ ће се неотворена вратити понуђачу.

Понуда не може бити измењена, допуњена нити опозвана после истека рока за подношење исте. Уколико понуђач поступи супротно наведеном Наручилац ће наплатити средство обезбеђења озбиљности понуде.

5) НАЧИН И УСЛОВИ ПЛАЋАЊА, РОК ИЗВРШЕЊА УСЛУГЕ, ГАРАНТНИ РОК, КАО И ДРУГЕ ОКОЛНОСТИ ОД КОЛИХ ЗАВИСИ ПРИХВАТЉИВОСТ ПОНУДЕ

• **Захтеви у погледу начина, рока и услова плаћања**

Плаћање се врши се по извршеној услузи.

Плаћање је динарско, на рачун изабраног понуђача у року не дужем од 45 дана од дана пријема исправне факулте у ЈКП „Градска топлана“ Ниш.

Авансно плаћање није дозвољено.

• **Рок извршења услуге:**

Рок за извршење услуге је: **7 дана**, од дана издавања налога Наручиоца и доставе техничке документације.

• **Рок трајања уговора:**

Овај уговор закључује се на одређено време до извршења, а најдуже до 31.12.2018.године

• **Валута и начин на који мора бити изражена цена:**

Цене у понуди изразити у динарима.

Понуђена цена је фиксна.

Цене у Обрасцу понуде исказати у нето износу без урачунатог ПДВ.

Цене морају бити јасно и читко уписане. У цени морају бити укључени сви трошкови.

Авансно плаћање није предвиђено.

• **Рок важења понуде:**

У предметној набавци рок важења понуде је 30 дана, од дана отварања понуда.

• **Средство обезбеђења:**

Не захтева се достава средстава обезбеђења за озбиљност понуде, нити средстава обезбеђења за добро извршење посла

6) РОК ЗА ЗАКЉУЧЕЊЕ УГОВОРА

Наручилац ће одлуку о избору најповољније понуде донети у оквирном року од 10 дана од дана отварања понуда.

Наручилац задржава право да обустави поступак јавне набавке.

7) КОНТАКТ:

Факс: 018/4533-927 и е-mail: nitop@nitoplana.rs - Радним данима Наручиоца (од понедељка до петка), у периоду од 7,00 до 14,30 сати.

II. ОБРАЗАЦ ПОНУДЕ

Понуда бр. _____ од _____ (уписује понуђач) за набавку услуга **2.2.40 – Вршење техничког прегледа објекта ради утврђивања техничке исправности унутрашње гасне инсталације у објекту КО „Сомборска“, за потребе Наручиоца ЈКП „Градска топлана“ Ниш.**

1) ОПШТИ ПОДАЦИ О ПОНУЂАЧУ

Назив понуђача:	
Адреса понуђача:	
Порески идентификациони број понуђача (ПИБ):	
Матични број:	
Име особе за контакт:	
Електронска адреса понуђача (e-mail):	
Телефон/факс:	
Број рачуна понуђача и назив банке:	
Лице овлашћено за потписивање уговора	

2) ПОНУДУ ПОДНОСИ:

А) САМОСТАЛНО
Б) СА ПОДИЗВОЂАЧЕМ
В) КАО ЗАЈЕДНИЧКУ ПОНУДУ

Напомена:

- Заокружити начин подношења понуде и уписати податке о подизвођачу, уколико се понуда подноси са подизвођачем, односно податке о свим учесницима заједничке понуде, уколико понуду подноси група понуђача.

3) ПОДАЦИ О ПОДИЗВОЂАЧУ

1)	Назив подизвођача:	
	Адреса:	
	Матични број:	
	Порески идентификациони број:	
	Име особе за контакт:	
	Процент укупне вредности набавке који ће извршити подизвођач:	
	Део предмета набавке који ће извршити подизвођач:	

Напомена:

- Табелу „Подаци о подизвођачу“ попуњавају само они понуђачи који подносе понуду са подизвођачем, а уколико има већи број подизвођача од места предвиђених у табели, потребно је да се наведени образац копира у довољном броју примерака, да се попуни и достави за сваког подизвођача.

4) ПОДАЦИ О УЧЕСНИКУ У ЗАЈЕДНИЧКОЈ ПОНУДИ

1)	Назив учесника у заједничкој понуди:	
	Адреса:	
	Матични број:	
	Порески идентификациони број:	
	Име особе за контакт:	
2)	Назив учесника у заједничкој понуди:	
	Адреса:	
	Матични број:	
	Порески идентификациони број:	
	Име особе за контакт:	

НАПОМЕНА:

- Табелу „Подаци о учеснику у заједничкој понуди“ попуњавају само они понуђачи који подносе заједничку понуду, а уколико има већи број учесника у заједничкој понуди од места предвиђених у табели, потребно је да се наведени образац копира у довољном броју примерака, да се попуни и достави за сваког понуђача који је учесник у заједничкој понуди.

5) ПОДАЦИ РЕЛЕВАНТНИ ЗА ЗАКЉУЧЕЊЕ УГОВОРА

Рок важење понуде:	30 дана од дана отварања понуде
Понуђена цена:	_____ динара без ПДВ-а.
Начин плаћања:	<p>Наручилац се обавезује да плаћање по овом Уговору изврши у року не дужем од 45 дана од датума пријема исправне фактуре код наручиоца.</p> <p>Плаћање ће се извршити по извршеној услузи. Плаћање се врши уплатом на рачун понуђача. Понуђачу није дозвољено да захтева аванс.</p>
Рок извршења услуге:	7 дана , од дана издавања налога Наручиоца и доставе техничке документације.
Рок важења уговора:	Овај уговор закључује се на одређено време до извршења, а најдуже до 31.12.2018.године

Датум:	М.П.	Потпис овлашћеног лица Понуђача
--------	------	---------------------------------

**III. ВРСТА, ТЕХНИЧКЕ КАРАКТЕРИСТИКЕ, КВАЛИТЕТ,
КОЛИЧИНА И ОПИС ДОБАРА, УСЛУГА, РАДОВА, НАЧИН
СПРОВОЂЕЊА КОНТРОЛЕ И ОБЕЗБЕЂИВАЊА ГАРАНЦИЈЕ
КВАЛИТЕТА, РОК ИЗВРШЕЊА, МЕСТО ИЗВРШЕЊА ИЛИ
ИСПОРУКЕ УСЛУГА, ЕВЕНТУАЛНЕ ДОДАТНЕ УСЛУГЕ И СЛ.**

**СПЕЦИФИКАЦИЈА
УСЛУГЕ УТВРЂИВАЊА ТЕХНИЧКЕ ИСПРАВНОСТИ УНУТРАШЊЕ ГАСНЕ
ИНСТАЛАЦИЈЕ У ОБЈЕКТУ КОТЛАРНИЦЕ „СОМБОРСКА“ РАДИ ПРЕЛАСКА
СА ТЕЧНОГ НА ГАСОВИТИ ЕНЕРГЕНТ**

Технички преглед унутрашње гасне инсталације у објекту котларнице „Сомборска“ у Нишу. Снага котларнице износи 10,4 MW. У котларници су инсталиране две вреловодне котловске јединице, свака снаге 5,2 MW. Пречници челичних цеви унутрашње гасне инсталације су DN 100 и DN 65. Од МРС која се налази на јужној фасади објекта котларнице полази колекторски вод пречника DN 100 (дужине ~10 m). Након уласка цеви у котларницу унутрашња гасна инсталација се дели на две гране, пречника DN 65 (укупна дужина обе гране износи ~25 m), ка сваком котлу понаособ до горионика. У циљу задовољења техничких прописа за гасне котларнице, у оквиру конверзије котларнице извршени су незнатни радови на реконструкцији у грађевинском и електро смислу.

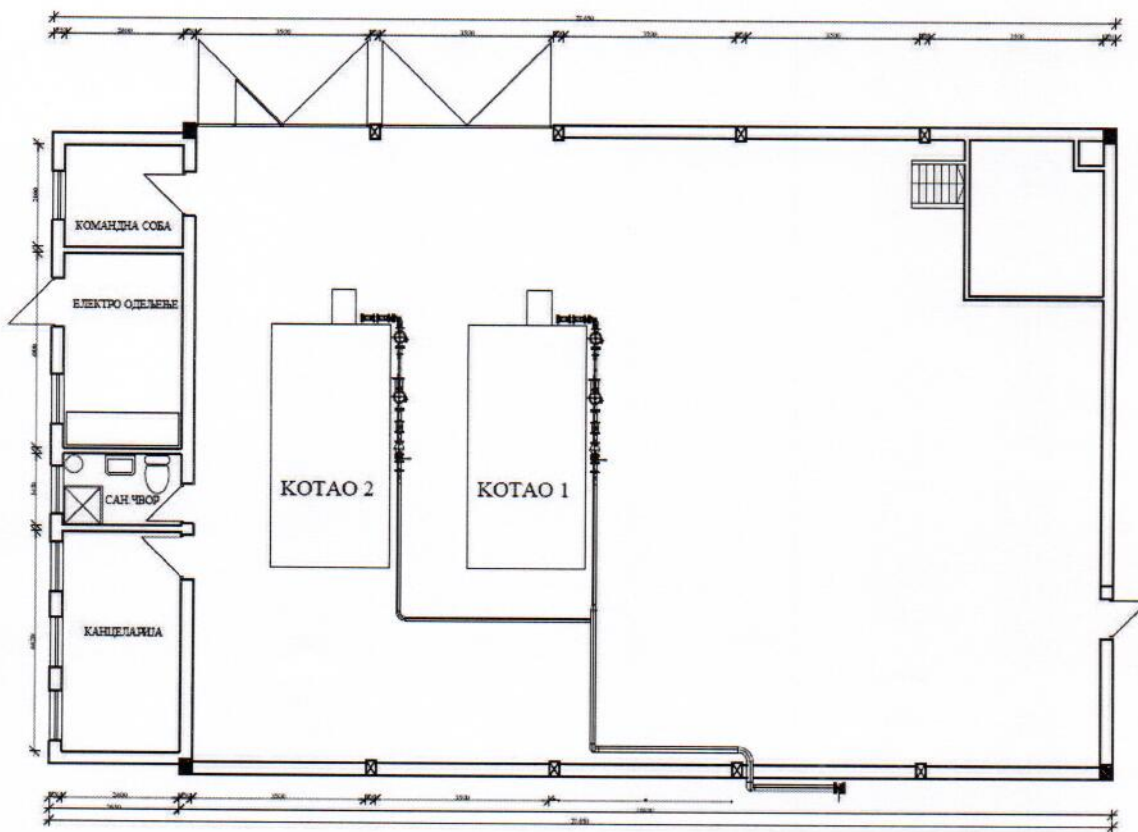
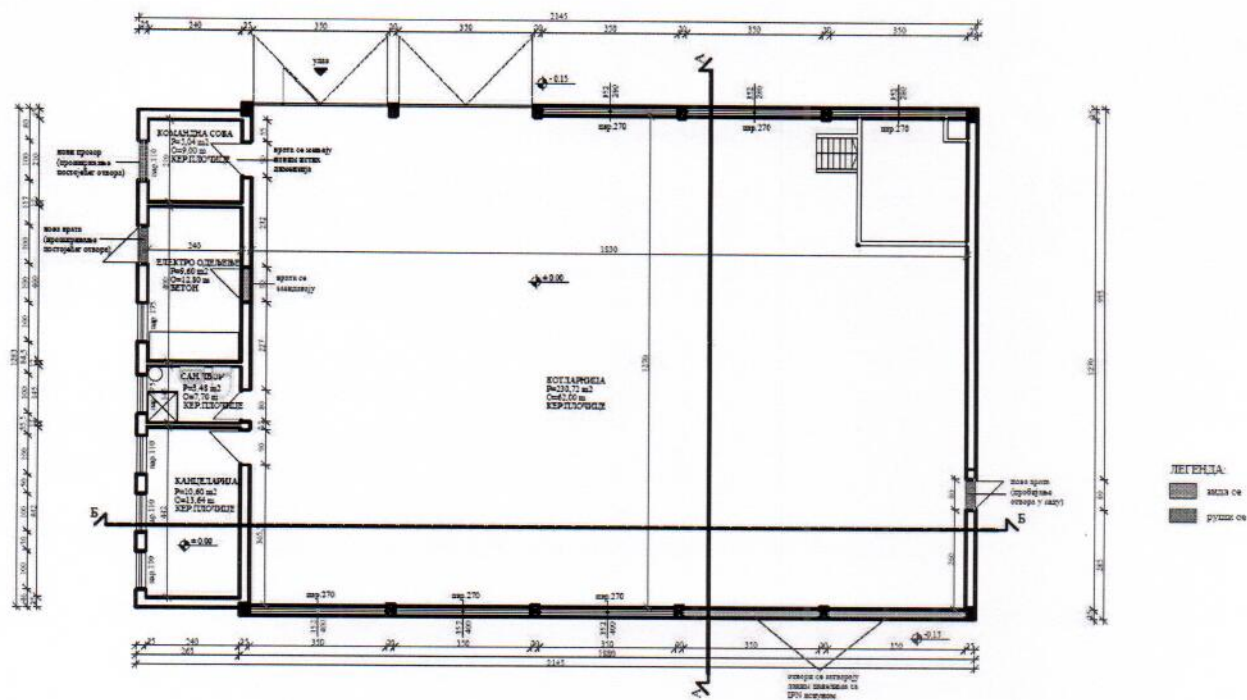
_____ дин.

Износ ПДВ-а: _____ дин.

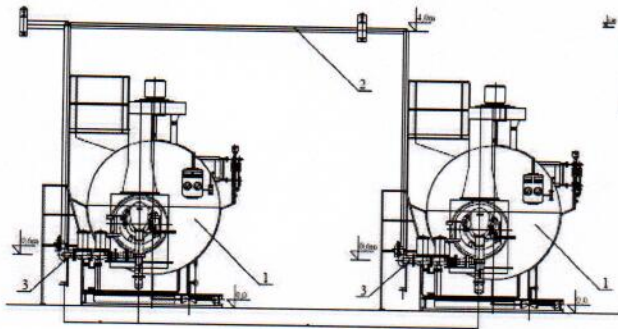
Све укупно: _____ дин.

Датум:	М.П.	Потпис овлашћеног лица Понуђача
--------	------	---------------------------------

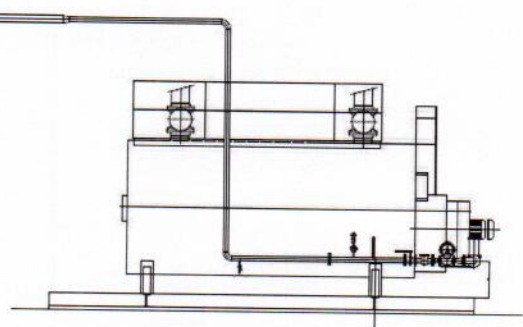
ПРИЛОГ:



ДИСПОЗИЦИЈА



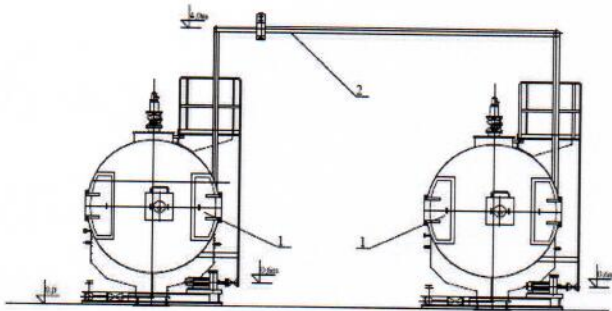
ПОГЛЕД СА ПРЕДЊЕ СТРАНЕ КОТЛА



БОЧНА СТРАНА КОТЛА

КОТЛОВИ ТИПА "STEAMBLOCK" ОПТИМАЛ 800

ДИСПОЗИЦИЈА ГАСНИХ РАМПИ



ПОГЛЕД СА ЗАДЊЕ СТРАНЕ КОТЛА

Легенда:

- 1. котлови steamblock 800
- 2. гасна инсталација
- 3. гасна рампа

Обавезан садржај понуде:

- Образац понуде (образац бр.2),
- Образац спецификације (образац бр.3),

Молим вас да доставите понуду према нашем захтеву.



ДИРЕКТОР

Предраг Милачић, дипл.ел.инж.